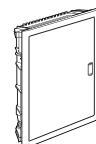


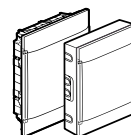
VERTEILER & GEHÄUSE

Kleinverteiler bis 63 A



Seite 170
Unterputz- und
Hohlwandverteiler
1- bis 4-reihig

Heimnetzwerk- verteiler



Seite 180
Aufputz-, Unterputz-
und Hohlwandverteiler
Practibox S Multimedia

Schaltschränke für Wandmontage Atlantic/Marina



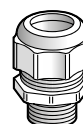
Seite 190
Programm-
übersicht

Kunststoffgehäuse



Seite 202
Programm-
übersicht

Kabel- verschraubungen



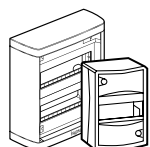
Seite 206
Kabelverschraubungen
und Zubehör



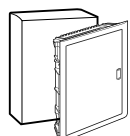
Kleinverteiler
Practibox S
Seite 174



**Heimnetzwerk-
verteiler**
Practibox S Multimedia
Seite 180



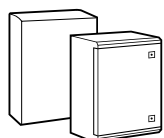
Seite 172
Aufputzverteiler



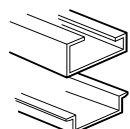
Seite 174
Aufputz-, Unterputz-
und Hohlwand-
verteiler Practibox S



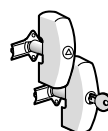
Seite 184
Feuchtraumverteiler
Plexo³ IP 65
und Verteiler für
PV-Anwendungen



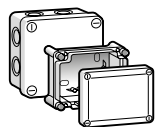
Seite 192
Schaltschränke
Atlantic/Marina



Seite 196
Zubehör und
Profilschienen



Seite 200
Zubehör und
Verschlussysteme



Seite 203
Kunststoffgehäuse



**Feuchtraum-
verteiler**
Plexo³
Seite 184



Schaltschränke
Atlantic
Seite 190
Kunststoffgehäuse
Seite 202

Unterputzverteiler Ekinox IP 30

für Geräte bis 63 A



001432



001490



001402



001437

Unterputzverteiler für den Bau von Installationsverteilern nach IEC/EN 61439-3, Schutzklasse II □, Schutzart IP 30 – IK05, selbstverlöschend: 750 °C, geeignet für Unterputz- und Hohlwandmontage, Hohlwandmontagesatz separat bestellen (Best.Nr. 001490)

Verp.-Einh.	Best.Nr.	Unterputzverteiler		
		<ul style="list-style-type: none"> - Komplettsset inkl. Mauerkasten und Tür. - Tür rechts und links anschlagbar. - Türgriff innenliegend, nachrüstbar mit Schloss (Best.Nr. 001491). - Geräteeinbautiefe: 70 mm. - Inkl. N- und PE-Klemme und Abdeckstreifen. - Ab 2-reihig mit zusätzlicher N-Klemmleiste (4 x 16 mm²) für weiteren FI-Schutzschalter. 		
		Unterputzverteiler mit Metalltür		
		<ul style="list-style-type: none"> - Tür: Signalweiß, ähnlich RAL 9003 - Tür und Rahmen epoxylackiert 		
		Anzahl der Reihen	Anzahl der Teilungsmaße 17,5 mm	Nischenmaße in mm H x B x T
1	001431	1	12 + 2	305 x 330 x 87
1	001432	2	24 + 4	430 x 330 x 87
1	001433	3	36 + 6	555 x 330 x 87
1	001434	4	48 + 8	680 x 330 x 87
		Unterputzverteiler mit Kunststofftür		
		- Tür: Signalweiß, ähnlich RAL 9003		
1	001411	1	12 + 2	305 x 330 x 87
1	001412	2	24 + 4	430 x 330 x 87
1	001413	3	36 + 6	555 x 330 x 87
1	001414	4	48 + 8	680 x 330 x 87

Mauerkasten	
	<ul style="list-style-type: none"> - Für Unterputz- und Hohlwandmontage optional. - Hohlwandmontagesatz separat bestellen (Best.Nr. 001490).

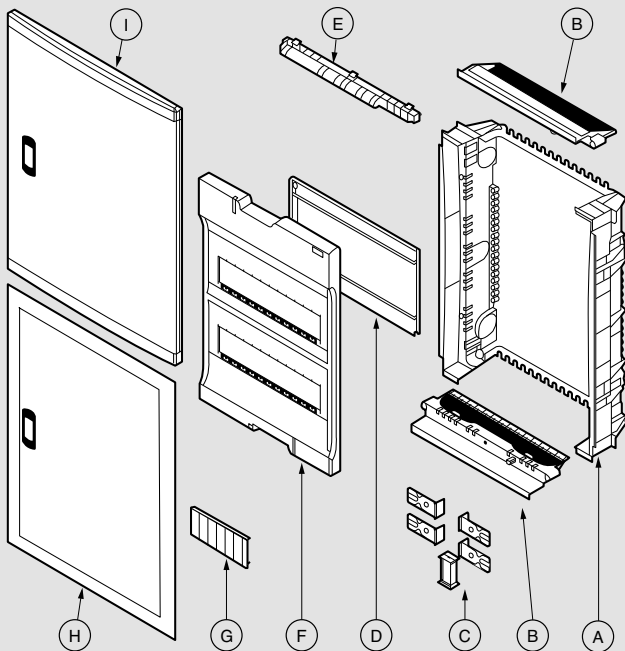
Mauerkasten inkl. Schutzkarton				
	Anzahl der Reihen	Anzahl der Teilungsmaße 17,5 mm	Nischenmaße in mm H x B x T	
6	001401	1	12 + 2	305 x 330 x 87
6	001402	2	24 + 4	430 x 330 x 87
6	001403	3	36 + 6	555 x 330 x 87
6	001404	4	48 + 8	680 x 330 x 87

Verp.-Einh.	Best.Nr.	Türen		
		<ul style="list-style-type: none"> - Inkl. Geräteträger. - Ohne Mauerkasten. - Passend für Mauerkästen Best.Nr. 001401/02/03/04. 		
		Metalltür Signalweiß, ähnlich RAL 9003		
		- Tür und Rahmen epoxylackiert		
		Anzahl der Reihen	Anzahl der Teilungsmaße 17,5 mm	Nischenmaße in mm H x B
2	001436	1	12 + 2	335 x 350
2	001437	2	24 + 4	460 x 350
2	001438	3	36 + 6	585 x 350
2	001439	4	48 + 8	710 x 350
		Zubehör		
		Hohlwandmontagesatz		
1	001490	4 Spreizkrallen und Kabelbinder für Zugentlastung		
		Schloss		
1	001491	Schließung Nr. 850		
		Klemmenschiene 3P + N, IP 20		
1	404814	3 Phasen mit je 4 x 1,5 bis 16 mm ² , N mit 1 x 4 bis 25 mm ² + 12 x 1,5 bis 16 mm ²		
		Abdeckstreifen, Signalweiß, ähnlich RAL 9003		
		- Teilbar in halbe und ganze Module.		
20	001660	5 Module		
10	001662	13 Module		
10	001664	18 Module		

Unterputzverteiler Ekinox IP 30

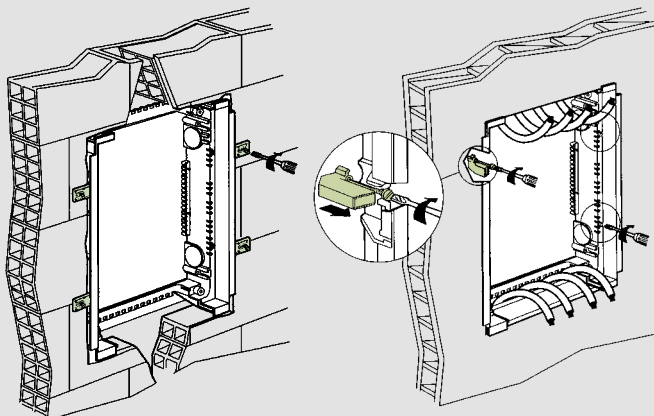
für Geräte bis 63 A

Aufbau



- A: Mauerkasten
- B: Kabeleinführungsplatte
- C: Montagesatz zum provisorischen Vormontieren des Mauerkastens (4 Stk.) und Verbindungsteil zum Anreihen von Mauerkästen (1 Stk.)
- D: Gerätetragschienenegerüst
- E: Klemmschiene
- F: Feldabdeckung
- G: Abdeckstreifen für Leermodule
- H: Rahmen + Tür Metall
- I: Rahmen + Tür Kunststoff

Einbau



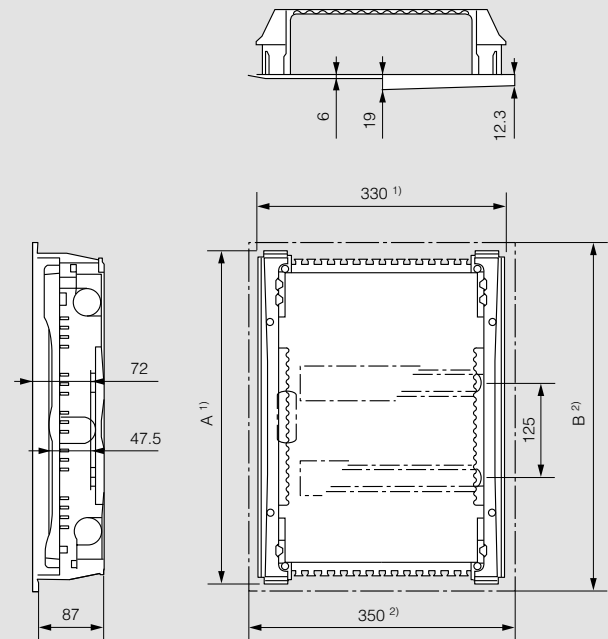
Beton-, Gips- oder Ziegelwände

Hohlwände

Klemmengrundbestückung

	Anzahl der Neutralleiterklemmen (Blau)	Anzahl der Schutzleiterklemmen (Grün)
1-reihig	13 (1 x 25 mm ² + 12 x 16 mm ²) 4 x 16 mm ²	13 (1 x 25 mm ² + 12 x 16 mm ²)
2-reihig	17 (1 x 25 mm ² + 16 x 16 mm ²) 4 x 16 mm ²	17 (1 x 25 mm ² + 16 x 16 mm ²)
3-reihig	22 (1 x 25 mm ² + 21 x 16 mm ²) 4 x 16 mm ²	22 (1 x 25 mm ² + 21 x 16 mm ²)
4-reihig	27 (1 x 25 mm ² + 26 x 16 mm ²) 4 x 16 mm ²	27 (1 x 25 mm ² + 26 x 16 mm ²)

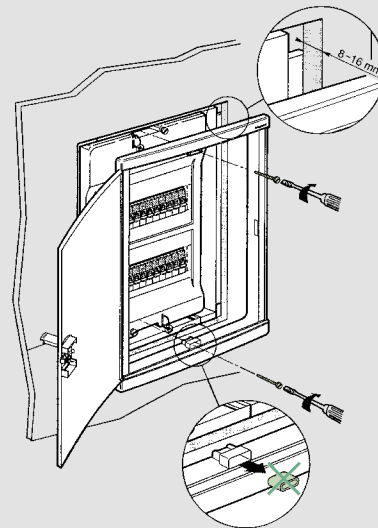
Abmessungen (mm)



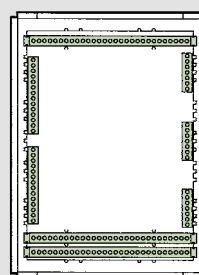
- ¹⁾ Innenliegender Teil
- ²⁾ Sichtbare Front

	1 x 12	2 x 12	3 x 12	4 x 12
A	305	430	555	680
B	335	460	585	710

Putzausgleich



Möglichkeiten weiterer Klemmenbestückungen



Aufputz-Kleinverteiler Ekinox IP 30

für Geräte bis 63 A



001301

001304

001308

Aufputz-Kleinverteiler, nach IEC/EN 62208, für den Bau von Installationsverteilern nach IEC/EN 61439-3, Schutzklasse II □, Schutzart IP 30 – IK 05, selbstverlöschend 750 °C, Signalweiß, ähnlich RAL 9003

Verp.-Einh.	Best.Nr.	Kleinverteiler 1-reihig
		- Verteilung bestehend aus: - 1 Rückwand mit Langlöchern zum leichten Anbringen. - 1 Schiene ☐ zentriert. - Leitungsdurchführung gewährleistet. - Bestückt mit Klemmenschiene (ausgenommen Best.Nr. 001301/02/04). - Verteilung direkt plombierbar (ausgenommen Best.Nr. 001308, optional mit Plombiererset Best.Nr. 001389).

Kleinverteiler 1 bis 4 Module

	Anzahl der Teilungsmaße 17,5 mm	Nischenmaße in mm H x B x T
10	001301	1 140 x 30 x 72
10	001302	2 140 x 50 x 72
10	001304	4 160 x 90 x 74

Kleinverteiler 6 Module

5	001306	6 160 x 128 x 74
---	--------	--------------------

Kleinverteiler 8 Module

1	001308	8+1 180 x 190 x 83
---	--------	----------------------

Türen

- Für Kleinverteiler 8 Module Best.Nr. 001308.
- Nachrüstbar mit Schloss Best.Nr. 001390.
- Schutzart IP 40 – IK 07.

Kunststofftüren

1	001328	Kunststofftür Signalweiß, ähnlich RAL 9003
1	001338	Kunststofftür Transparent

Zubehör

Schloss

1	001390	Schließung Nr. 850 für Türen Best.Nr. 001328 und 001338.
---	--------	--

Leitungseinführung

10	001398	Passend für alle Kleinverteiler 1 bis 8 Module.
----	--------	---

Plombiererset

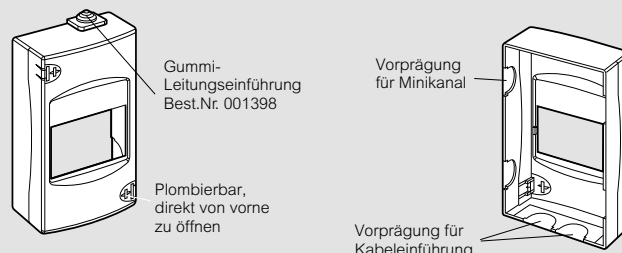
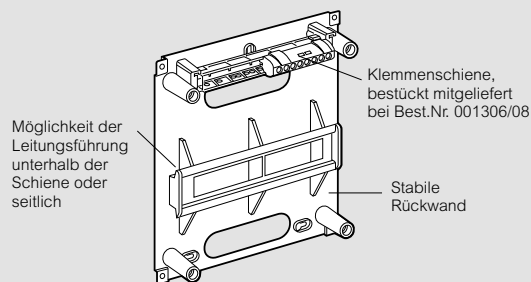
1	001389	Satz mit 2 plombierbaren Schraubenabdeckungen, passend für Kleinverteiler ab 8 Module pro Reihe.
---	--------	--

Abdeckstreifen, Signalweiß, ähnlich RAL 9003

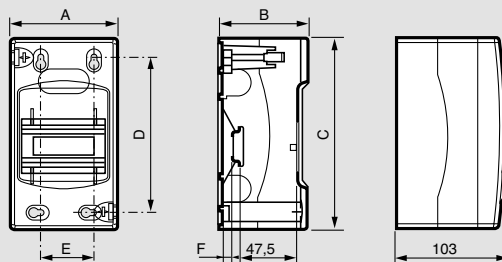
- Teilbar in halbe und ganze Module.

20	001660	5 Module
10	001662	13 Module

Aufbau



Abmessungen (mm)



Best.Nr. 001301/02/04/06/08

Best.Nr. 001308 mit Tür

Best.Nr.	A	B	C	D	E	F
001301	30	72	140	120	10	7
001302	50	72	140	115	25	7
001304	90	74	160	130	45	7
001306	128	74	160	125	80	7
001308	190	83	180	130	120	14,5

Klemmengrundbestückung

Best.Nr.	Anzahl der Neutralleiterklemmen (Blau)	Anzahl der Schutzleiterklemmen (Grün)
001306	4 x 1,5 – 16 mm ²	4 x 1,5 – 16 mm ²
001308	8 x 1,5 – 16 mm ²	8 x 1,5 – 16 mm ²

Aufputzverteiler Nedbox

für Geräte bis 63 A, österreichischer Standard



Aufputzverteiler, nach IEC/EN 62208, für den Bau von Installationsverteilern nach IEC/EN 61439-3, Schutzklasse II □, Schutzart IP 40 – IK 07 mit Tür, Schutzart IP 30 – IK 05 ohne Tür, selbstverlöschend 650 °C, Signalweiß, ähnlich RAL 9003

Verp.-Einh.	Best.Nr.	Aufputzverteiler 1- bis 4-reihig		
		- Bestückt mit Klemmenleiste. - Verteilung plombierbar, optional mit Plombierset Best.Nr. 001389. - Bestückbar mit Tür aus Metall oder Kunststoff Aufputzverteiler ohne Tür.		
		Anzahl der Reihen	Anzahl der Teilungsmaße 17,5 mm	Nischenmaße in mm H x B x T
1	601201	1	12 + 1	240 x 318 x 109
1	601202	2	24 + 2	380 x 318 x 109
1	601203	3	36 + 3	505 x 318 x 109
1	601204	4	48 + 4	630 x 318 x 109

Türen

Metalltür Signalweiß, ähnlich RAL 9003

1	601226	für Best.Nr. 601201
1	601227	für Best.Nr. 601202
1	601228	für Best.Nr. 601203
1	601229	für Best.Nr. 601204

Kunststofftür Signalweiß, ähnlich RAL 9003

1	601206	für Best.Nr. 601201
1	601207	für Best.Nr. 601202
1	601208	für Best.Nr. 601203
1	601209	für Best.Nr. 601204

Kunststofftür Blau-Transparent

1	601216	für Best.Nr. 601201
1	601217	für Best.Nr. 601202
1	601218	für Best.Nr. 601203
1	601219	für Best.Nr. 601204

Zubehör

Schloss

1	001491	Schließung Nr. 850
---	--------	--------------------

Plombierset

1	001389	Satz mit 2 plombierbaren Schraubenabdeckungen.
---	--------	--

Klemmenleisten IP 20

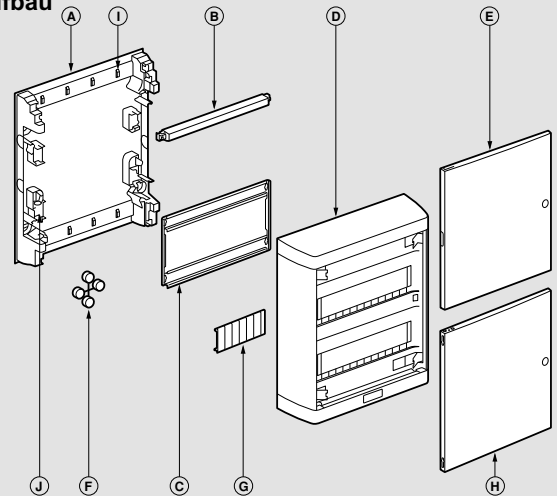
10	004830	PE (Grün) 4 x 1,5 bis 16 mm ²
10	004840	N (Blau) 4 x 1,5 bis 16 mm ²
10	004850	P (Schwarz) 4 x 1,5 bis 16 mm ²

Abdeckstreifen, Signalweiß, ähnlich RAL 9003

- Teilbar in halbe und ganze Module.

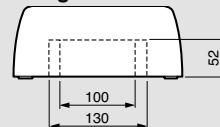
20	001660	5 Module
10	001662	13 Module

Aufbau

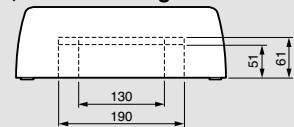


- A: Grundplatte aus Isolierstoff
- B: Klemmenleiste
- C: Geräteträger
- D: Abdeckhaube aus Isolierstoff
- E: Tür (Kunststoff, Transparent oder Weiß)
- F: Isolierabdeckungen für Befestigungsschrauben
- G: Abdeckstreifen
- H: Tür (Metall Weiß lackiert)
- I: Ausprägungen für Leitungsbefestigung mittels Kabelbindern
- J: Montagepunkte für zusätzliche Klemmenleiste

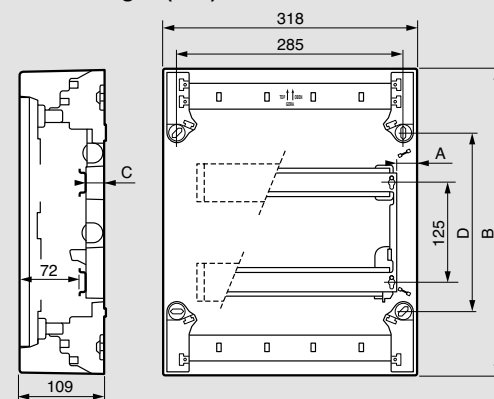
1-reihig



2-, 3- und 4-reihig



Abmessungen (mm)



Typ	1-reihig 1 x 12	2-reihig 2 x 12	3-reihig 3 x 12	4-reihig 4 x 12
A	9	20	20	20
B	240	380	505	630
C	10	20	20	20
D	150	225	350	475

Klemmengrundbestückung

Best.Nr.	Anzahl der Neutralleiterklemmen (Blau)	Anzahl der Schutzleiterklemmen (Grün)
601201	6 x 1,5 – 16 mm ² 6 x 1,5 – 10 mm ²	6 x 1,5 – 16 mm ² 6 x 1,5 – 10 mm ²
601202	8 x 1,5 – 16 mm ² 8 x 1,5 – 10 mm ²	8 x 1,5 – 16 mm ² 8 x 1,5 – 10 mm ²
601202	12 x 1,5 – 16 mm ² 12 x 1,5 – 10 mm ²	15 x 1,5 – 16 mm ² 15 x 1,5 – 10 mm ²
601202	18 x 1,5 – 16 mm ² 18 x 1,5 – 10 mm ²	15 x 1,5 – 16 mm ² 15 x 1,5 – 10 mm ²

PRACTIBOX S KLEINVERTEILER

PRACTIBOX S

EIN UMFASSENDES SORTIMENT

Deckt das gesamte
Bedarfsspektrum
Ihres Arbeitsplatzes
ab

Dank eines umfangreichen Angebots passen sich die Practibox S Verteiler, unabhängig von der Art der Installation, an jede Konfiguration an. Sie können bündig in Beton-, Ziegel- oder Trockenbauwände integriert oder sogar Aufputz montiert werden. Des Weiteren sind die Schränke widerstandsfähig gegen Stöße und Feuer bis zu 850° und erfüllen somit die geltenden Normen.



AUFPUTZ-VERSION

In der Lieferung enthalten sind:

- eine weiße Tür oder eine grau-transparente Tür
- Neutralleiter- und Schutzleiterklemmen



UNTERPUTZ-VERSION

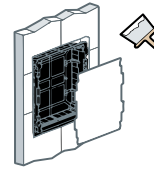
In der Lieferung enthalten sind:

- eine weiße Tür oder eine grau-transparente Tür
- Neutralleiter- und Schutzleiterklemmen

VERPACKUNG
MIT KLAREN INFORMATIONEN,
UM DIE PRODUKTAUSWAHL ZU
VEREINFACHEN

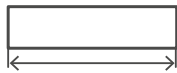
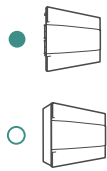


AUSSCHNITT AUF
DER RÜCKSEITE DER
VERPACKUNG. SCHÜTZT DEN
UNTERPUTZKASTEN WÄHREND
DER INSTALLATION



AUSFÜHRUNGEN:

- 12 MODULE
- 1 BIS 4 REIHEN



12 M	● ○	● ○	● ○	● ○

EINE HOCHWERTIGE REIHE, DIE DEN NORMEN ENTSPRICHT

IEC 60670-24

FÜR DEN BAU VON INSTALLATIONSVERTEILERN
NACH IEC 61439-3



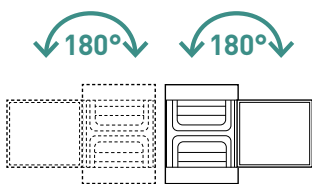
KLASSE II



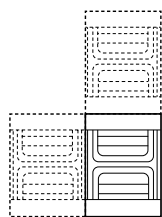
IP 40



IK 07



VERTEILER UND TÜREN
SIND REVERSIBEL



UNTERPUTZVERTEILER
HORIZONTAL ODER VERTIKAL
ANREIHBAR MITTELS
VERBINDER (OPTIONAL).

SELBSTVERLÖSCHEND

AUFPUTZ
VERSION
bis 650 °C



UNTERPUTZ
VERSION
bis 650 °C



HOHLWAND
VERSION
bis 850 °C



Aufputzverteiler Practibox S

für Geräte bis 63 A



135211

135213

135204

Weitere technische Daten **ab S. 178**

Nach IEC 60670-24, ÖVE EN 60670-1, ÖVE EN 60670-24, für den Bau von Installationsverteilern nach IEC 61439-3, Schutzklasse II, Schutzart IP 40 – IK 07 Material: Kunststoff, Signalweiß ähnlich RAL 9003, geliefert mit Tür. Für Aufputzmontage. Selbstverlöschend: 650 °C

Verp. Einh.	Best.Nr.		Aufputzverteiler 1- bis 4-reihig						
	Tür Weiß	Tür Grau-Transparent	Anzahl der Reihen	Anzahl der Teilungsmaße je Reihe	Anzahl der Teilungsmaße 17,5 mm	Höhe (mm)	Breite (mm)	Tiefe (mm)	
1	135201	135211	1	12	12	236	328	107	
1	135202	135212	2	12	24	386	328	108	
1	135203	135213	3	12	36	536	328	108	
1	135204	135214	4	12	48	766	328	108	

- geliefert mit Klemmenleisten
- Verteilung Abschiessbar, optional mit Schloss Best.Nr. 134100

Unterputzverteiler Practibox S

für Geräte bis 63 A



135141

135143

Weitere technische Daten **ab S. 179**

Nach IEC 60670-24, ÖVE EN 60670-1, ÖVE EN 60670-24, für den Bau von Installationsverteilern nach IEC 61439-3, Schutzklasse II, Schutzart IP 40 – IK 07 Material: Kunststoff, Signalweiß ähnlich RAL 9003, geliefert mit Tür. Für Unterputzmontage in Mauerwerk. Selbstverlöschend: 650 °C

Verp. Einh.	Best.Nr.		Unterputzverteiler 1- bis 4-reihig						
	Tür Weiß	Tür Grau-Transparent	Anzahl der Reihen	Anzahl der Teilungsmaße je Reihe	Anzahl der Teilungsmaße 17,5 mm	Höhe (mm)	Breite (mm)	Tiefe (mm)	
1	135141	135151	1	12	12	235	328	102	
1	135142	135152	2	12	24	385	328	103	
1	135143	135153	3	12	36	535	328	103	
1	135144	135154	4	12	48	765	328	103	

- geliefert mit Klemmenleisten
- Verteilung Abschiessbar, optional mit Schloss Best.Nr. 134100

Hohlwandverteiler Practibox S

für Geräte bis 63 A



135161



135163

Weitere technische Daten **ab S. 179**

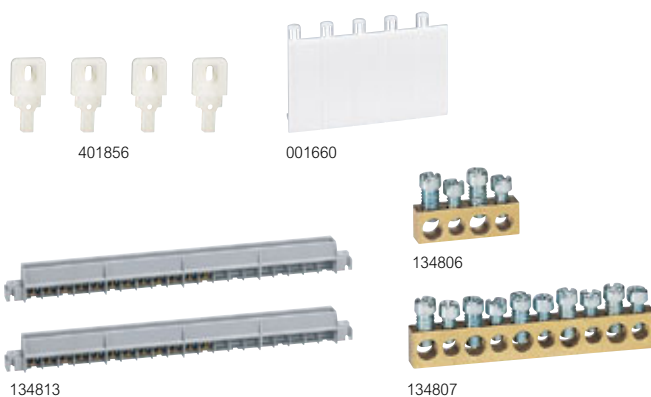
Nach IEC 60670-24, ÖVE EN 60670-1, ÖVE EN 60670-24, für den Bau von Installationsverteilern nach IEC 61439-3, Schutzklasse II, Schutzart IP 40 – IK 07 Material: Kunststoff, Signalweiß ähnlich RAL 9003, geliefert mit Tür. Für Hohlwandmontage. Selbstverlöschend: 850 °C

Verp. Einh.	Best.Nr.		Hohlwandverteiler 1- bis 4-reihig						
	Tür Weiß	Tür Grau-Transparent	Anzahl der Reihen	Anzahl der Teilungsmaße je Reihe	Anzahl der Teilungsmaße 17,5 mm	Höhe (mm)	Breite (mm)	Tiefe (mm)	
1	135161	135171	1	12	12	235	328	102	
1	135162	135172	2	12	24	385	328	103	
1	135163	135173	3	12	36	535	328	103	
1	135164	135174	4	12	48	765	328	103	

- geliefert mit Klemmenleisten
- Verteilung Abschliessbar, optional mit Schloss Best.Nr. 134100

Practibox S

Zubehör

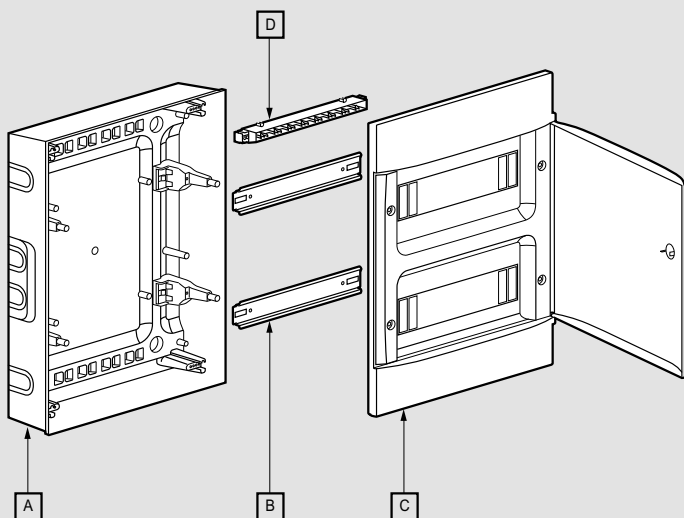


Verp. Einh.	Best.Nr.	Zubehör
1	134100	Schloss für Aufputz-, Unterputz- und Hohlwandverteiler
1	134102	Verbinder für Unterputz- und Hohlwandverteiler
1	401856	Befestigungslaschen für Aufputzverteiler (Satz á 4 Stück)
20 10 10	001660 001662 001664	Abdeckstreifen, Signalweiß, ähnl. RAL 9003 – Teilbar in halbe und ganze Module. 5 Module 13 Module 18 Module
10 10	134806 134807	Klemmenleiste PE Messing Klemmenleisten zur Erweiterung in Practibox S Klemmenleiste PE oder N+PE oder Best.-Nr. 1348/02/03/12/13 4 Bohrungen: 2 x 16 mm ² + 2 x 10 mm ² ; Icc: 6 kA 10 Bohrungen: 5 x 16 mm ² + 5 x 10 mm ² ; Icc: 6 kA
10 10	134812 134813	Klemmenleiste N+PE Messing Klemmenleisten mit Klemmgehäuse Für 12-modulige Unterputzverteiler 2x (12 x 16 mm ² + 12 x 10 mm ²); Icc: 6 kA Für 12-modulige Aufputzverteiler 2 x (12 x 16 mm ² + 12 x 10 mm ²); Icc: 6 kA
10 10	134806 134807	Zusätzliche Klemmenleisten Messing Klemmenleisten zur Erweiterung in Practibox S Klemmenleiste PE oder N+PE oder Best.-Nr. 1348/02/03/12/13 4 Bohrungen: 2 x 16 mm ² + 2 x 10 mm ² ; Icc: 6 kA 10 Bohrungen: 5 x 16 mm ² + 5 x 10 mm ² ; Icc: 6 kA

Practibox S

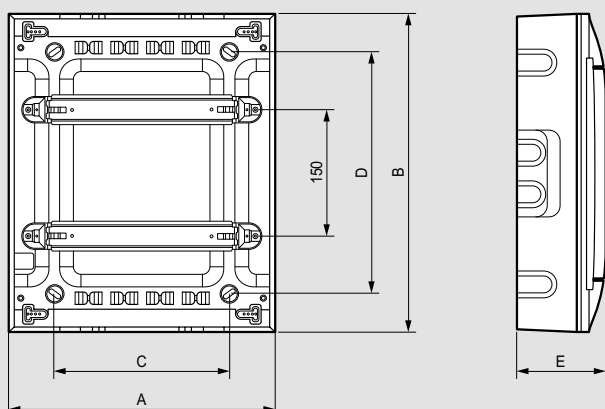
Aufputzverteiler – Technische Daten

Aufbau



- A: Aufputzkasten
- B: Tragschiene
- C: Feldabdeckung mit Tür weiß oder grau-transparent
- D: Klemmenleiste

Abmessungen



Best.Nr.	Abmessungen (mm)				
	A	B	C	D	E
135201/11	328	236	210	140	107
135202/12	328	386	210	290	108
135203/13	328	536	210	440	108
135204/14	328	766	210	600	108

Mitgelieferte Abdeckstreifen

Best.Nr.	Anzahl Abdeckstreifen 5 Module
135201/11	–
135202/12	1
135203/13	1
135204/14	1

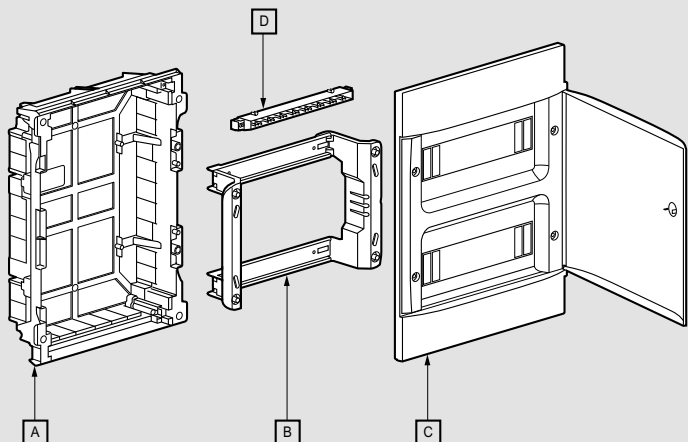
Klemmengrundbestückung

Best.Nr.	Anzahl der Neutralleiterklemmen			Anzahl der Schutzleiterklemmen		
	6–25 mm ²	1.5–16 mm ²	1.5–10 mm ²	6–25 mm ²	1.5–16 mm ²	1.5–10 mm ²
135201/11	–	5	5	–	5	5
135202/12	–	8	8	–	8	8
135203/13	–	12	12	–	12	12
135204/14	–	16	16	–	16	16

Practibox S

Unterputz- und Hohlwandverteiler – Technische Daten

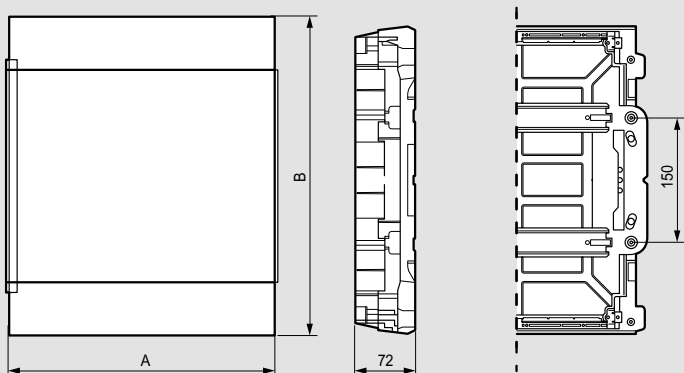
Aufbau



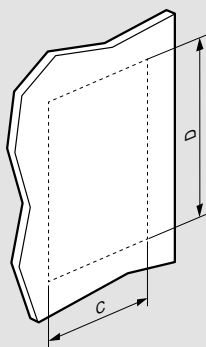
A: Unterputzkasten/
Hohlwandkasten
B: Tragschiene

C: Feldabdeckung mit Tür weiß
oder grau-transparent
D: Klemmenleiste

Abmessungen



Best.Nr.	Abmessungen (mm)			
	A	B	C	D
Unterputzverteiler				
135141/51	328	235	310	235
135142/52	328	385	310	385
135143/53	328	535	310	535
135144/54	328	765	310	685
Hohlwandverteiler				
135161/71	328	235	290	225
135162/72	328	385	290	375
135163/73	328	535	290	525
135164/74	328	765	290	675



Ausschnittmaße

Mitgelieferte Abdeckstreifen

Best.Nr.	Anzahl Abdeckstreifen 5 Module
135141/51/61/71	–
135142/52/62/72	1
135143/53/63/73	1
135144/54/64/74	1

Klemmengrundbestückung

Best.Nr.	Anzahl der Neutralleiterklemmen			Anzahl der Schutzleiterklemmen		
	6–25 mm ²	1.5–16 mm ²	1.5–10 mm ²	6–25 mm ²	1.5–16 mm ²	1.5–10 mm ²
135141/51/61/71	–	5	5	–	5	5
135142/52/62/72	–	8	8	–	8	8
135143/53/63/73	–	12	12	–	12	12
135 44/54/64/74	–	16	16	–	16	16

Klemmleisten – Technische Daten

Anzahl der Klemmstellen je Klemmenleiste PE

Best.Nr.	Anzahl der Schutzleiterklemmen		
	6–25 mm ²	1.5–16 mm ²	1.5–10 mm ²
134802	–	12	12
134803	–	12	12

Anzahl der Klemmstellen je Klemmenleiste N+PE

Best.Nr.	Anzahl der Neutralleiterklemmen			Anzahl der Schutzleiterklemmen		
	6–25 mm ²	1.5–16 mm ²	1.5–10 mm ²	6–25 mm ²	1.5–16 mm ²	1.5–10 mm ²
134812	–	12	12	–	12	12
134813	–	12	12	–	12	12

Anzahl zusätzlicher Klemmstellen in Klemmenleiste

Best.Nr.	Anzahl der Klemmen		
	6–25 mm ²	1.5–16 mm ²	1.5–10 mm ²
134806	–	2	2
134807	–	5	5

PRACTIBOX S MULTIMEDIA HEIMNETZWERKVERTEILER

PRACTIBOX S MULTIMEDIA

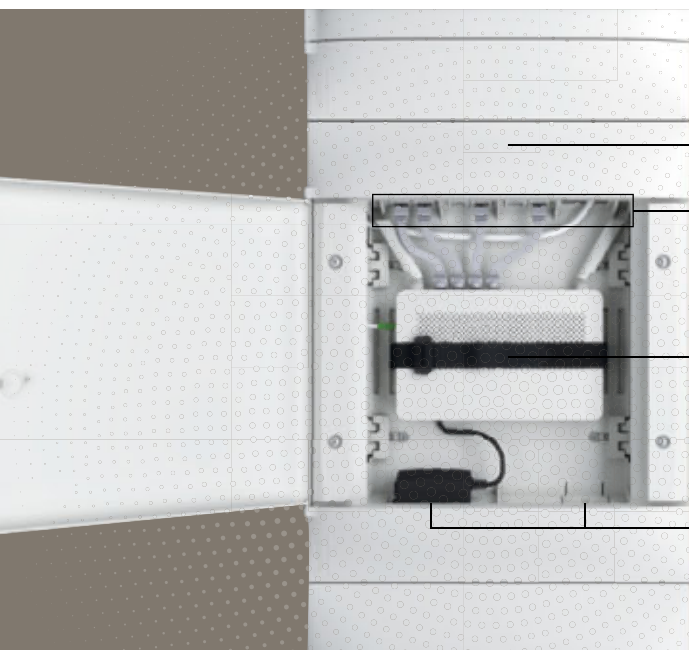
EFFEKTIV UND FLEXIBEL



HEIMNETZWERK-
VERTEILER

Einfaches erstellen Ihres kabelgebundenen Netzwerkes

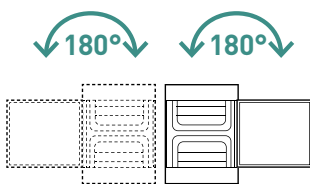
Legrand bietet eine effektive und flexible Lösung durch eine extrem einfache Implementierung der Komponenten und deren Verteilung in der Wohnung. Der Practibox S Multimedia Heimnetzwerkverteiler erfüllt alle heutigen und zukünftigen Anforderungen Ihrer Kunden.



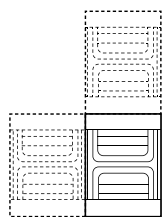
- Heimnetzwerkverteiler
- Steckplätze für 4 x Mosaic Datendosen 2-modulig z. B. RJ45, Glasfaseranschlussdose
- Befestigungsbereich für weitere Produkte z. B. WiFi Router, Switch
- Steckplätze für 2 x Mosaic Steckdosen 2-modulig

PRACTIBOX S MULTIMEDIA HEIMNETZWERKVERTEILER:

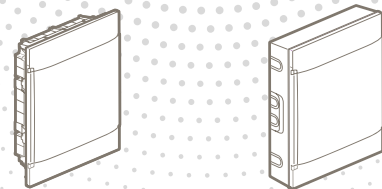
- DESIGN IDENTISCH MIT PRACTIBOX S KLEINVERTEILER
- AUSFÜHRUNG ALS AUFPUTZ-, UNTERPUTZ-, UND HOHLWANDVERSION
- 12 MODULE 2 REIHIG
- GELIEFERT MIT TÜR



VERTEILER UND TÜREN SIND REVERSIBEL



UNTERPUTZVERTEILER HORIZONTAL ODER VERTIKAL ANREIHBAR MITTELS VERBINDER (OPTIONAL).



SELBSTVERLÖSCHEND

AUFPUTZ
VERSION
bis 650 °C



UNTERPUTZ
VERSION
bis 650 °C



HOHLWAND
VERSION
bis 850 °C



Practibox S Multimedia

Heimnetzwerkverteiler



135702



135802

Weitere technische Daten **ab S. 183**

Nach IEC 60670-24, Schutzart IP 40 – IK 07 Material: Kunststoff, Signalweiß ähnlich RAL 9003, geliefert mit Tür. Die Practibox S Multimedia Heimnetzwerk Verteiler entsprechen den Abmessungen von Practibox S Verteilern 2-reihig à 12 Module. Lieferung ohne Multimedia und Steckdosen. Der Verteiler kann je nach Bedarf mit RJ 45 Daten-, Glasfaser-, Telefon-, TV Koaxial Dosen bestückt werden. Ein Befestigungsbereich im mittlerem Raum dient zur Aufnahme von z. B. WiFi Router, Switch.

Verp.-Einh.	Best.Nr.	Practibox S Multimedia
		Heimnetzwerk Verteiler mit Steckplätze für 4x Mosaic Datendosen 2-modulig z.B. RJ45-, Glasfaser-Anschlussdose oder 8x Mosaic Datendosen 1-modulig. Mit ausbrechbaren Vorprägungen für Kabeleinführung. 2 Steckplätze für Mosaic Steckdosen 2-modulig. Verteilung abschließbar, optional mit Schloss Best.-Nr. 134100
1	135702	Unterputzverteiler - Für Unterputzmontage in Mauerwerk - Selbstverlöschend: 650 °C
1	135722	Hohlwandverteiler - Für Hohlwandmontage - Selbstverlöschend: 850 °C
1	135802	Aufputzverteiler - Für Aufputzmontage - Selbstverlöschend: 650 °C
		Zubehör
1	134100	Schloss für Aufputz-, Unterputz- und Hohlwandverteiler
1	134102	Verbinder für Aufputz-, Unterputz- und Hohlwandverteiler
1	401856	Befestigungsglaschen für Aufputzverteiler (Satz à 4 Stück)

Practibox S Multimedia

Multimedia Komponenten



076561



078614



078780



278211L

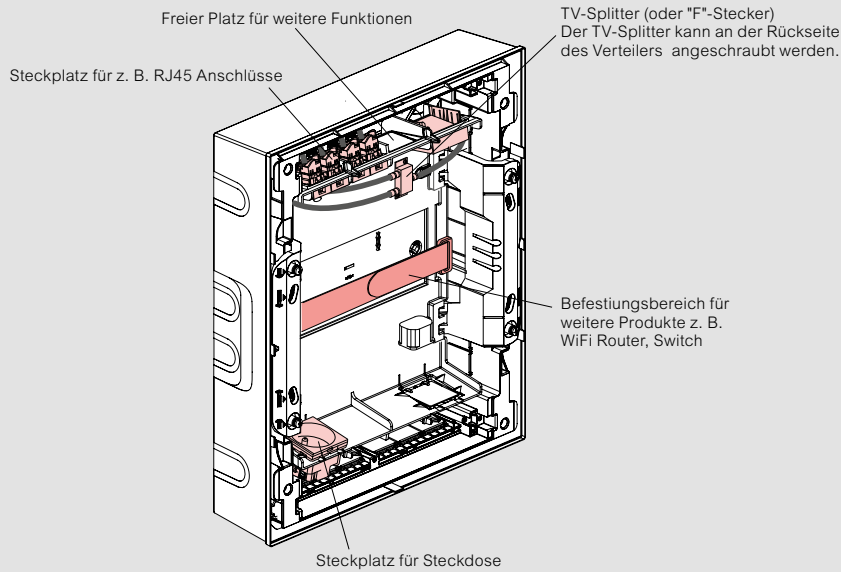
Verp.-Einh.	Best.Nr.	Datendose RJ45 UTP, ungeschirmt
		Werkzeuglose Anschluss technik LCS2; inkl. Beschriftungsträger und Staubschutz; Belegungsart nach EIA/TIA 568A und B
		1-fach Datendose RJ45 UTP, 1-modulig
10	076551	Ultraweiß, Kat. 5e
10	076561	Ultraweiß, Kat. 6
10	076571	Ultraweiß, Kat. 6A
		1-fach Datendose RJ45 UTP, 2-modulig
10	076564	Ultraweiß, Kat. 6
10	076574	Ultraweiß, Kat. 6A
		Datendose RJ45 STP, geschirmt
		Werkzeuglose Anschluss technik LCS2; inkl. Beschriftungsträger und Staubschutz; Belegungsart nach EIA/TIA 568A und B
		1-fach Datendose RJ45 UTP, 1-modulig
10	076563	Ultraweiß, Kat. 6
10	076573	Ultraweiß, Kat. 6A
		1-fach Datendose RJ45 UTP, 2-modulig
10	076566	Ultraweiß, Kat. 6
10	076576	Ultraweiß, Kat. 6A
		Datendose Glasfaser
1	078614	Für den Anschluss von 2 Glasfaser. Ausgestattet mit 1 Duplex Adapter. Wird mit Schutzkappen geliefert. Mosaic Version SC/APC Singlemode Glasfaser Buchse
		Antennendosen
		TV F-Typ Anschlussdose
10	078790	1-modulig
10	078780	2-modulig
		Schutzkontakt-Steckdosen 2-modulig 16 A/250 V~
		Steckdosen mit erhöhtem Berührungsschutz
10	278211L	Ultraweiß (SL)
10	278218L	Rot (SL)

Weitere Produkte im Kapitel Mosaic ab **S. 456**

Practibox S Multimedia

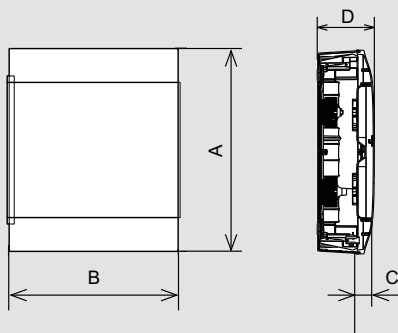
Heimnetzwerkverteiler

Aufbau



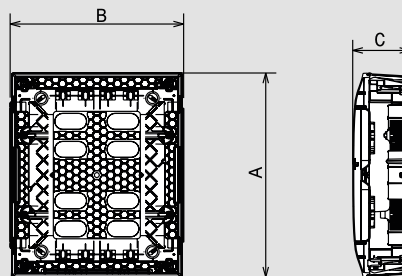
Abmessungen

Unterputz- und Hohlwandverteiler



Best.Nr.	Abmessungen (mm)			
	A	B	C	D
135702/22	385	328	33	105

Aufputzverteiler

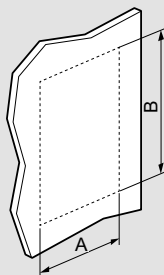


Best.Nr.	Abmessungen (mm)		
	A	B	C
135802	386	328	108

Ausschnittmaße

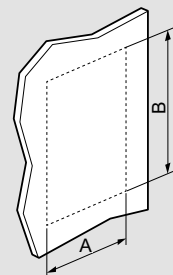
Unterputzverteiler

Best.Nr.	Abmessungen (mm)	
	A	B
135702	310	385



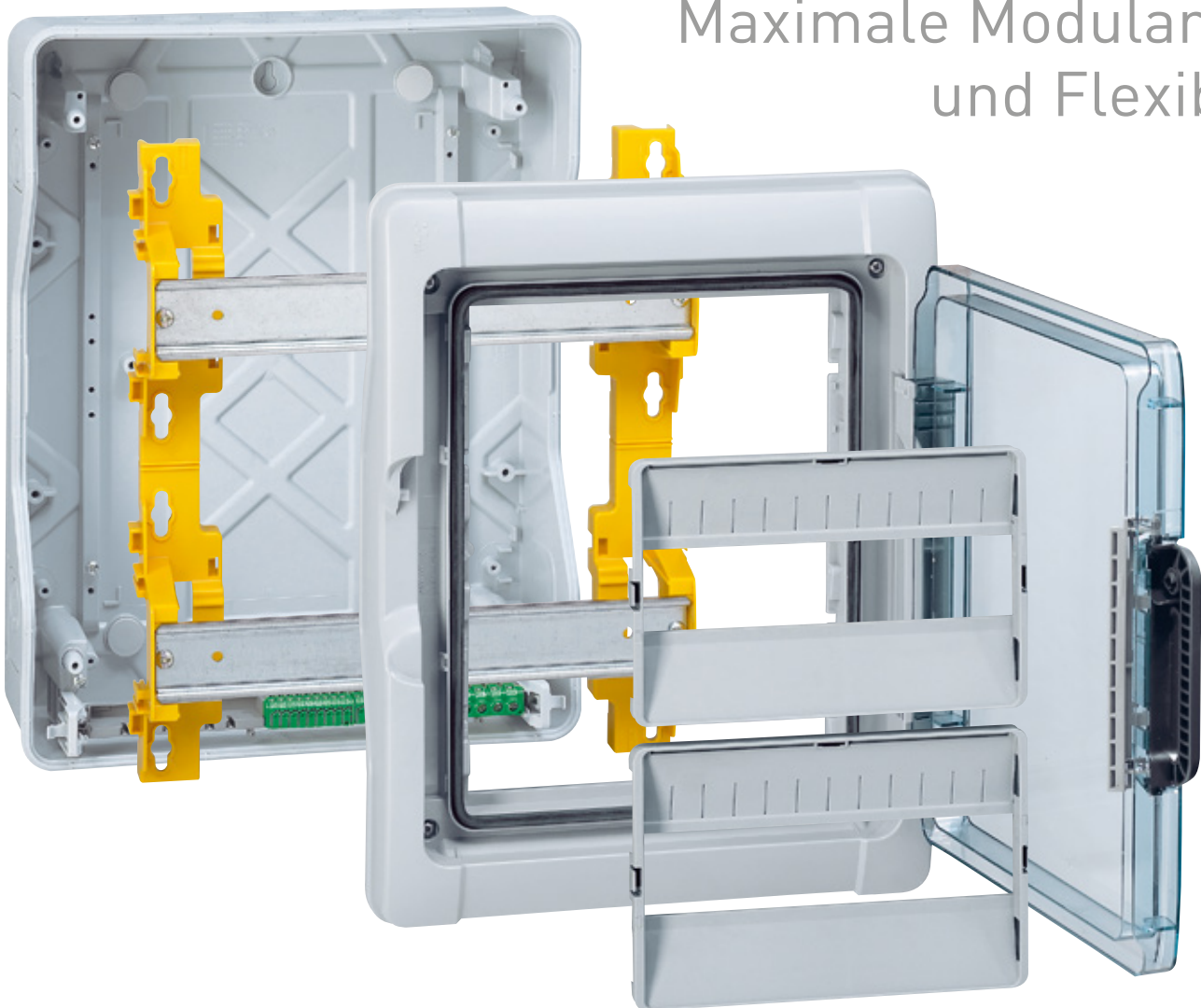
Hohlwandverteiler

Best.Nr.	Abmessungen (mm)	
	A	B
135722	286	375



Plexo³

Maximale Modularität
und Flexibilität



Die überlegene Konstruktion zeigt sich schon bei der Einrichtung des Verteilers: Großzügige Anschluss- und Verdrahtungsräume erleichtern die Montage. Sie bieten viel Platz für die optimale Kabelführung. Dabei ist der Geräteträger mit seinen höhenverstellbaren Tragschienen abnehmbar. Das erlaubt ein praktisches Vorverdrahten und Bestücken außerhalb des Verteilers.

Die Plexo³-Verteiler verfügen über Vorprägungen für metrische Kabeleinführungen und ISO-Membranen für die werkzeuglose Kabel-Direkteinführung. Auch hier stehen einfache Installation und das Einsparen wertvoller Montagezeit im Fokus.

Die Platzierung der Plexo³-Verteiler ist äußerst flexibel: Verteiler und Türen sind reversibel, die Kabeleinführung kann von oben oder von unten erfolgen. So ist eine leichte und praktische Anbringung garantiert.

Die Verteiler sind schlag- und stoßfest (IK 09) und schließen dicht gegen Staub und Strahlwasser (IP 65). Überzeugend auch: das breite Sortiment mit 10 Verteilergrößen. Weitere Highlights bietet das umfassende Zubehör, wie etwa die Multibox. Sie ermöglicht die horizontale oder vertikale Kabeldurchführung unter Beibehaltung der Schutzart IP 65. So werden Verteilerkästen miteinander verbunden oder Anbaumodule für CEE-Steckdosen integriert.

SCHNELL UND LEICHT MONTIERT

SO MACHT DIE ARBEIT SPASS



Einzel abnehmbare Frontabdeckungen für den bequemen Zugang zu jeder Reihe. Wartungsarbeiten sind kein Problem!



Jede Tragschiene kann separat demontiert werden.



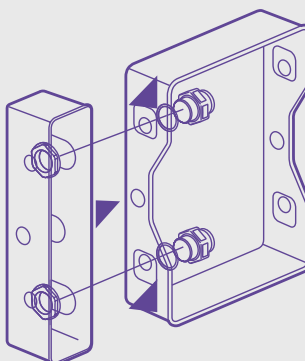
Der abnehmbare Geräteträger ermöglicht die Verdrahtung außerhalb des Verteilers (z. B. für die Vorverdrahtung in der Werkstatt).



Oben oder unten? Herausnehmbare Anschlusschienen für die bedarfsgerechte Platzierung im Verteiler.

MEHRZWECK-ANBAUMODUL

MÖGLICHKEITEN OHNE ENDE!

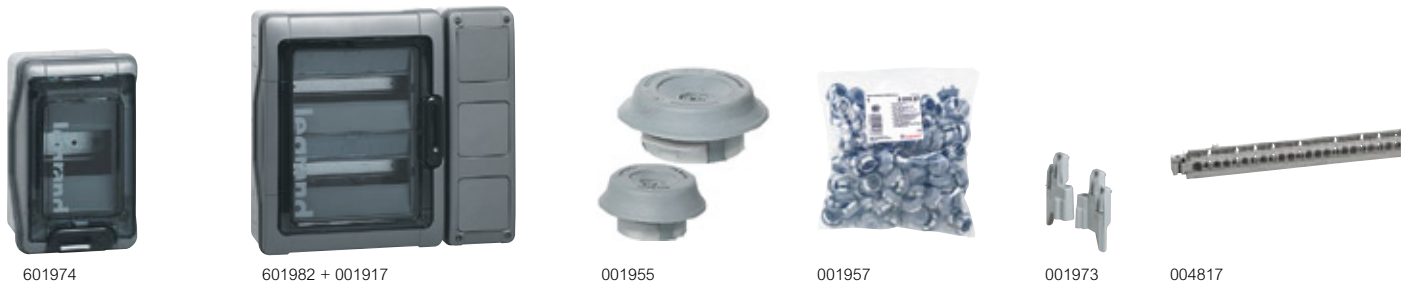


... AUSGEKLÜGELTES ZUBEHÖR

Die Multibox ermöglicht die horizontale oder vertikale Kabeldurchführung zwischen zwei Verteilern oder einem Anbaumodul durch Beibehaltung des Schutzgrades IP65.

Feuchtraumverteiler Plexo³

Aufputz IP 65 – IK 09



Weitere technische Daten **ab S. 188**

Nach IEC/EN 62208, für den Bau von Installationsverteilern nach IEC/EN 61439-3, für Geräte bis 63 A, Schutzklasse II, Schutzart IP 65 – IK 09, selbstverlöschend: 650 °C, Gehäusefarbe ähnl. RAL 7046 Telegrau, Türrahmen ähnl. RAL 7001 Silbergrau, Temperaturbeständigkeit: -20 °C bis +70 °C, Türen transparent, beidseitig anschlagbar, Türen nachrüstbar mit Schloss Best.Nr. 001966, plombierbar mit Plombierset Best.Nr. 001968, mit Vorprägung für metrische Leitungseinführung, inkl. Membraneinführungen, herausnehmbarer Montagerahmen ab 2-reihigen Verteilern, für den Einbau von nicht modularen Geräten mit Hilfe einer Montageplatte (optional Best.Nr. 001962 oder 401853), Schienenabstand: 150 mm

Verp.-Einh.	Best.Nr.	Verteiler 2 – 8 Module pro Reihe		
		• Inkl. N- und PE-Klemmen ausgenommen Best.Nr. 601932		
		Anzahl der Reihen	Anzahl der Teilungsmaße 17,5 mm	Maße in mm H x B x T
1	601932	1	2 + 1	174 x 93 x 109,0
1	601974	1	4	200 x 128 x 115,6
1	601976	1	6	200 x 164 x 115,6
1	601978	1	8	200 x 200 x 115,6

Verp.-Einh.	Best.Nr.	Verteiler 12 Module pro Reihe		
		• Inkl. N- und PE-Klemmen		
		Anzahl der Reihen	Anzahl der Teilungsmaße 17,5 mm	Maße in mm H x B x T
1	601981	1	12	282 x 340 x 141
1	601982	2	24	432 x 340 x 161
1	601983	3	36	622 x 340 x 161

Verp.-Einh.	Best.Nr.	Verteiler 18 Module pro Reihe		
		• Inkl. N- und PE-Klemmen		
		Anzahl der Reihen	Anzahl der Teilungsmaße 17,5 mm	Maße in mm H x B x T
1	601985	1	18	282 x 448 x 141
1	601986	2	36	432 x 448 x 161
1	601987	3	54	622 x 448 x 161
1	601988	4	72	822 x 448 x 161

Verp.-Einh.	Best.Nr.	Plexo ³ Verteiler für Photovoltaik Anwendungen	
		Schutzklasse II, Schutzart - IP 65 - IK 09 Speziell für den Gleichstromschutz von Photovoltaikanlagen. Geliefert mit glatten Seiten (ohne Vorprägung für Leitungseinführung) für die Montage von Steckern Typ MC4. UV-Beständigkeit nach ISO 4892-2. Lieferung ohne Klemmen. Weitere Eigenschaften: siehe S. 189	

Verp.-Einh.	Best.Nr.	Verteiler 12 Module pro Reihe 1000 V =		
		Anzahl der Reihen	Anzahl der Teilungsmaße 17,5 mm	Maße in mm H x B x T
1	414033	1	12	282 x 340 x 141
1	414034	1	24	432 x 340 x 161

Verp.-Einh.	Best.Nr.	Verteiler 18 Module pro Reihe 1000 V =		
		Anzahl der Reihen	Anzahl der Teilungsmaße 17,5 mm	Maße in mm H x B x T
1	414035	1	18	282 x 448 x 141
1	414036	2	36	432 x 448 x 161
1	414037	3	54	622 x 448 x 161
1	414038	4	72	822 x 448 x 161

Verp.-Einh.	Best.Nr.	Plexo ³ Zubehör	
		Multibox	
		• Anreihbar an 2- und 3-reihige Plexo ³ Verteiler mit Verbinder Best.Nr. 001967 (optional). • Für den Einsatz von z. B. Plexo55 Modulargeräten, P17 Tempra Pro CEE-Anbausteckdosen 16 A und 32 A und weiteren diversen Geräten.	
1	001917	Für 2-reihige Verteiler	
1	001918	Für 3-reihige Verteiler	
		Verbinder	
1	001967	Verbindungsmuffe M32 (Satz mit 2 Stück).	
		Befestigungsrahmen Plexo55	
5	001971	Für Befestigung von Plexo55 Modulargeräten an Verteiler.	
		Membran-Set	
1	001955	Bestehend aus 2x M32, 5x M25, 10x M20	
1	001956	Bestehend aus 100x M20	
1	001957	Bestehend aus 100x M25	
1	001958	Bestehend aus 100x M32	
		Halterung für Klemmgehäuse	
		Geeignet für weitere Klemmenleisten.	
1	001972	1-fach, für Verteiler ab 12 Teilungseinheiten	
1	001973	2-fach, für 3-reihige Verteiler	
		Klemmgehäuse	
1	004817	Mit 35 Bohrungen L = 276 mm für Verteiler 12 Mod./Reihe	
1	404821	Mit 50 Bohrungen L = 385 mm für Verteiler 18 Mod./Reihe	
		Befestigungsglaschen	
1	001969	Für Wandmontage (Satz mit 4 Stück).	
		Montageplatte – perforiert	
		Ermöglicht den Einsatz von Geräten die nicht für Profilschienen geeignet sind. Höhe: 150 mm.	
2	001962	Für Verteiler mit 12 Modulen pro Reihe	
2	401853	Für Verteiler mit 18 Modulen pro Reihe	
		Feldabdeckung – geschlossen	
2	001964	Für Verteiler mit 12 Modulen pro Reihe	
2	001965	Für Verteiler mit 18 Modulen pro Reihe	
		Abdeckstreifen, ähnlich RAL 7001 Silbergrau	
20	001961	5 Module, teilbar in halbe und ganze Module.	
		Schloss	
1	001966	Schließung Nr. 850 mit 2 Schlüsseln.	
		Plombierset	
1	001968	Satz mit 2 plombierbaren Schraubenabdeckungen.	
		Scharniere (Satz mit 2 Stück)	
2	001970	Zur Verbindung des Gehäuseunterteils mit Abdeckung.	

CEE-Anbausteckdosen P17 Tempra Pro

IP 44 – IK 09 und IP 66/67 – IK 09



555188

CEE-Anbausteckdosen P17 Tempra, nach IEC 60309-1 und -2, Schutzart IP 44 – IK 09 und IP 66/67 – IK 09 selbstverlöschend: 850 °C (Anschlussblock), 650 °C (Kunststoffgehäuse), Temperaturbeständigkeit: –40 °C bis +55 °C, Ausführung in Schraubtechnik, Anschluss von 16 A CEE-Anbausteckdose mit max. Leiterquerschnitt 1,5... 4 mm² (starre Leiter), Anschluss von 32 A CEE-Anbausteckdose mit max. Leiterquerschnitt 2,5...10 mm² (starre Leiter)

Verp.-Einh. Best.Nr. CEE-Anbausteckdosen P17 Tempra Pro

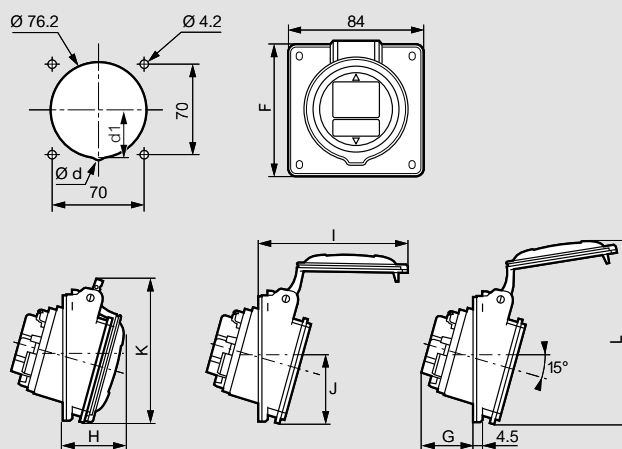
Verp.-Einh.	Best.Nr.	CEE-Anbausteckdosen P17 Tempra Pro
		<ul style="list-style-type: none"> • Ausführung mit Neigungswinkel 15°. • Geeignet zum direkten Einbau in Multibox Best.Nr. 001917/18. • 4 Befestigungslöcher à 70 mm Abstand.
		Schutzart IP 44
	16 A	Flansch 84 x 84 mm
		200/250 V~
10	555184	3-polig, 2P + PE
		380/415 V~
10	555188	4-polig, 3P + PE
10	555189	5-polig, 3P + N + PE
	32 A	Flansch 94 x 84 mm
		200/250 V~
10	555284	3-polig, 2P + PE
		380/415 V~
10	555288	4-polig, 3P + PE
10	555289	5-polig, 3P + N + PE
	16 A	Flansch 84 x 84 mm
		200/250 V~
5	555384	3-polig, 2P + PE
		380/415 V~
5	555388	4-polig, 3P + PE
5	555389	5-polig, 3P + N + PE
	32 A	Flansch 94 x 84 mm
		200/250 V~
5	555484	3-polig, 2P + PE
		380/415 V~
5	555488	4-polig, 3P + PE
5	555489	5-polig, 3P + N + PE

CEE-Anbausteckdosen P17 Tempra Pro

IP 44 – IK 09 und IP 66/67 – IK 09

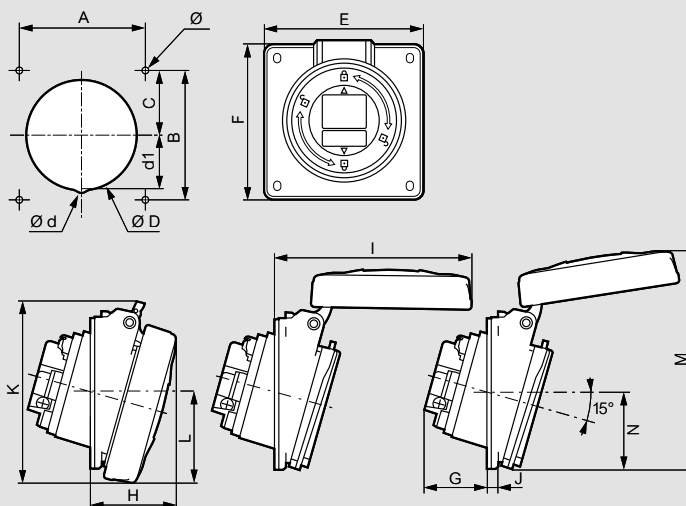
Abmessungen

Anbausteckdose – Schutzart IP 44



	Ø d	d1	F	G	H	I	J	K	L
16 A									
2P + E	-	-	84	33.5	37.5	85	42	88.5	112.5
3P + E	-	-	84	35.5	38.5	93	42	91.5	118.5
3P + N + E	-	-	84	36.5	39.5	100	43.3	97	123.5
32 A									
2P + E	-	-	94	41.5	45.5	110	47	102	131
3P + E	-	-	94	41.5	45.5	110	47	102	131
3P + N + E	8	36	94	42.5	46.5	117	47	107.5	138

Anbausteckdose – Schutzart IP 66/67



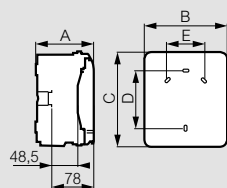
Abmessungen (mm)																	
	A	B	C	Ø D	Ø d	d1	E	F	G	H	I	J	K	L	M	N	Ø
16 A																	
2P + E	70	70	35	76.2	-	-	84	84	33.5	42	94	4.5	88	42.5	114	42	4.2
3P + E	70	70	35	76.2	-	-	84	84	35.5	43	101	4.5	94.5	46	118	42	4.2
3P + N + E	70	70	35	76.2	-	-	84	84	36.5	44	108.5	4.5	101	50	123	42.5	4.2
32 A																	
2P + E/ 3P + E	70	70	35	76.2	-	-	84	94	41.5	50.5	118	4.5	105.5	54.5	129.5	47.5	4.2
3P + N + E	70	70	35	76.2	8	36	84	94	42.5	51.5	124.5	4.5	112	57.5	137	51	4.2

Feuchtraumverteiler Plexo³

Aufputz IP 65 – IK 09

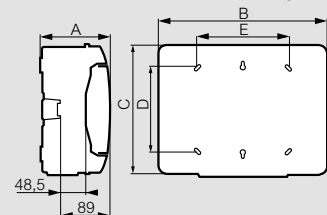
Abmessungen

Verteiler 2, 4, 6 und 8 Module pro Reihe



Best.Nr.	Abmessungen (mm)				
	A	B	C	D	E
601932	109	93	174	94	-
601974	115,6	128	200	120	-
601976	115,6	164	200	120	70
601978	115,6	200	200	120	106

Verteiler 12 und 18 Module pro Reihe



Best.Nr.	Abmessungen (mm)				
	A	B	C	D	E
601981	141	340	282	180	180
601982	161	340	432	330	180
601983	161	340	622	480	180
601985	141	448	282	180	288
601986	161	448	432	330	290
601987	161	448	622	430	290
601988	161	448	822	680	290

Anzahl der Kabeleinführungsvorprägungen an jeder Seite

Best.Nr.	Oben/Unten			Links/Rechts		
	ø 20 mm	ø 25 mm	ø 32 mm	ø 20 mm	ø 25 mm	ø 32 mm
601932	2	-	-	-	-	-
601974	2	1	-	2	-	-
601976	4	1	-	2	-	-
601978	6	1	-	2	-	-
601981	7	2	2	-	-	2
601982	13	2	2	-	-	3
601983	13	2	2	-	-	4
601985	12	2	3	-	-	2
601986	13	4	3	-	-	3
601987	13	4	3	-	-	4
601988	13	4	3	-	-	5

Anzahl der mitgelieferten Kabeleinführungen

Best.Nr.	Membraneinführungen		
	ø 20 mm	ø 25 mm	ø 32 mm
601932	2	-	-
601974	2	1	-
601976	4	1	-
601978	6	1	-
601981	7	2	1
601982	13	2	1
601983	13	2	1
601985	11	2	1
601986	13	2	1
601987	13	4	1
601988	13	4	1

Klemmengrundbestückung

Best.Nr.	Anzahl der Klemmen (mm ²)		Abdeckstreifen 5 Modulen
	Neutral (Blau)	Erde (Grün)	
601932	-	1 x (4 x 1,5-12 ²)	-
601974	1 x (4 x 1,5-12 ²)	1 x (4 x 1,5-12 ²)	-
601976	1 x (4 x 1,5-12 ²)	1 x (4 x 1,5-12 ²)	-
601978	1 x (8 x 1,5-12 ²)	1 x (8 x 1,5-12 ²)	-
601981	1 x (1 x 6-25 ² + 12 x 1,5-16 ²)	1 x (4 x 6-25 ² + 12 x 1,5-16 ²)	1
601982	1 x (1 x 6-25 ² + 16 x 1,5-16 ²)	1 x (4 x 6-25 ² + 16 x 1,5-16 ²)	2
601983	1 x (1 x 6-25 ² + 21 x 1,5-16 ²)	1 x (4 x 6-25 ² + 21 x 1,5-16 ²)	2
601985	1 x (1 x 6-25 ² + 16 x 1,5-16 ²)	1 x (4 x 6-25 ² + 16 x 1,5-16 ²)	1
601986	1 x (1 x 6-25 ² + 21 x 1,5-16 ²)	1 x (4 x 6-25 ² + 21 x 1,5-16 ²)	2
601987	1 x (1 x 6-25 ² + 26 x 1,5-16 ²)	1 x (4 x 6-25 ² + 26 x 1,5-16 ²)	3
601988	1 x (1 x 6-25 ² + 26 x 1,5-16 ²)	1 x (4 x 6-25 ² + 26 x 1,5-16 ²)	3

Feuchtraumverteiler Plexo³

Aufputz IP 65 – IK 09

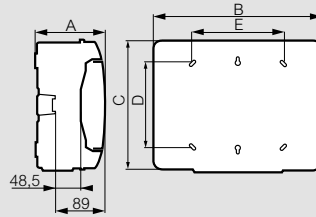
Technische Daten

Plexo³ Verteiler für Photovoltaik Anwendungen

- Schutzart - IP 65 - IK 09
- Selbstverlöschend 750 °C
- Schutzklasse II
- Bemessungsbetriebsspannung 1000 V =
- UV-Beständigkeit nach ISO 4892-2.
- Betriebstemperatur -25 °C ...+60 °C
- Maximaler Betriebsstrom:
 414033/35: 30 A =
 414034: 40 A =
 414036: 60 A =
 414037/38: 90 A =

Abmessungen

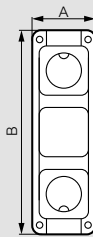
Verteiler 12 und 18 Module pro Reihe



Best.Nr.	Abmessungen (mm)				
	A	B	C	D	E
414033	141	340	282	180	180
414034	161	340	432	330	180
414035	141	448	282	180	288
414036	161	448	432	330	290
414037	161	448	622	430	290
414038	161	448	822	680	290

Multibox

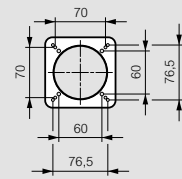
Senkrecht anreihbar



Best.Nr.	Abmessungen (mm)		Anzahl der Öffnungen
	A	B	
001917	137	432	3
001918	137	622	4

Multibox-Öffnung

Befestigungsmaße in mm für Anbaugeräte



Übersichtstabelle Atlantic, Marina und Zubehör

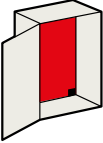
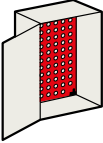
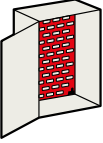
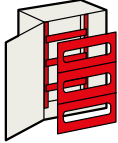
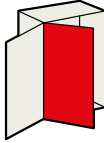
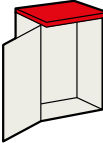
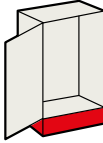
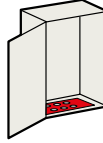







Schaltschränke in Stahlblech oder glasfaserverstärktem Polyester

			ATLANTIC		MARINA		BEFESTIGUNGLASCHEN	
			Stahlblech IP 66 – IK 10 RAL 7035, Lichtgrau		Polyester IP 66 – IK 10 RAL 7035, Lichtgrau		zur Wandmontage	
H (mm)	B (mm)	T (mm)					für Atlantic	für Marina
300	200	160	036910		036250		 036404 036401	 036408 036409
300	300	200	036955				036401 ¹⁾ 036404 ²⁾	
400	300	200	036917	036927	036251	036271	036401 ¹⁾ 036404 ²⁾	036409
400	400	200	036957				036401 ¹⁾ 036404 ²⁾	
500	400	200	036918	036928	036252	036272	036401 ¹⁾ 036404 ²⁾	036409
600	400	200	036919				036401 ¹⁾ 036404 ²⁾	
500	400	250	036925				036401 ¹⁾ 036404 ²⁾	
500	500	250	036962				036401 ¹⁾ 036404 ²⁾	
600	400	250	036926	036936	036255	036275	036401 ¹⁾ 036404 ²⁾	036409
600	600	250	036964				036401 ¹⁾ 036404 ²⁾	
700	500	250	036930	036940	036256	036276	036401 ¹⁾ 036404 ²⁾	036409
800	600	250	036931				036401 ¹⁾ 036404 ²⁾	
800	600	300	036937	036947	036261	036281	036401 ¹⁾ 036404 ²⁾	036409
800	800	300	036968				036401 ¹⁾ 036404 ²⁾	
1000	800	300	036939	036949	036263	036283	036401 ¹⁾ 036404 ²⁾	036409
1200	800	300	036943		036264	036284		036409

1) Tragkraft 300 kg 2) Tragkraft 100 kg (A) für Atlantic (M) für Marina

Übersichtstabelle Atlantic, Marina und Zubehör

Schaltschränke in Stahlblech oder glasfaserverstärktem Polyester

Montageplatten			ZUBEHÖR					
Vollplatte	Lochplatte Lina 12,5	Langloch- platte Lina 25	Montagerahmen mit Feld- abdeckung	Innentür (+ für Atlantic Schränke Befestigungs- Set 036369 bestellen)	Dach für Marina	Sockel für Marina	Flanschplatten Cabstop IP 55 Membran- technik (+ für Marina Einbau-Set 036498 bestellen)	
								 Einbau-Set zum Anbau an gerade Flächen Best.Nr. 036498 für Flanschplatte Cabstop IP 55 (S. 198)
036049 ^(M)	036000 ^(A) 036001 ^(M)	036007 ^(A) 036099 ^(M)						
036069	036002	036091					036494	 Schaltschrankleuchte (S. 199)
036052	036004	036012	433000	036359			036494	
036070	036005	036092					036495	
036055	036009	036015	433001	036360			036495	
036056	036022	036016		036361			036495	
036055	036009	036015		036360			036495	 Schaltplantasche (S. 199)
036071	036014	036093	433002				036496	
036056	036022	036016	433003	036361			036495	
036057	036024	036017					036497	
036058	036031	036018	433004	036362	036293		036496	
036059	036033	036019		036363			036497	
036059	036033	036019	433005	036363	036294	036291	036497	 Raumthermostat (S. 201)
036060	036034	036020					036497	
036061	036042	036021		036364	036295	036292	036497	
036064	036046	036087		036365	036295	036292	036497	 Ventilator (S. 201)
								 Knebelgriff (S. 200)
								 Schließzylinder (S. 200)

Schaltschranke Atlantic

Stahlblech - IP 66 - IK 10



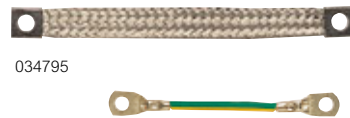
036957



036928



036401



034795

036395

Wandschrank, Schutzart IP 66 – IK 10 nach IEC/EN 60529, IEC/EN 62262
 Material: Stahlblech, Lichtgrau RAL 7035 mit Polyesterbeschichtung 80 µm gegen Korrosion und aggressive Umweltbedingungen,
 Befestigungspunkte für Montage von Gleitschienen, Tür beidseitig anschlagbar.

Verp.-Einh.	Best.Nr.	Atlantic	Außenabmessung Höhe x Breite x Tiefe (mm)	Anzahl der Verschlüsse	Gewicht (kg)
		- Inkl. Doppelbartverschluss mit Doppelbartschlüssel. - Mit Montageplatte.			
1	036910		300 x 200 x 160	1	3,6
1	036955		300 x 300 x 200	1	5,5
1	036917		400 x 300 x 200	1	6,7
1	036957		400 x 400 x 200	1	8,6
1	036918		500 x 400 x 200	1	11,0
1	036919		600 x 400 x 200	2	12,5
1	036925		500 x 400 x 250	1	12,9
1	036962		500 x 500 x 250	1	15,0
1	036926		600 x 400 x 250	2	13,5
1	036964		600 x 600 x 250	2	22,3
1	036930		700 x 500 x 250	2	23,2
1	036931		800 x 600 x 250	2	30,2
1	036937		800 x 600 x 300	2	31,7
1	036968		800 x 800 x 300	2	43,3
1	036939		1000 x 800 x 300	2	52,0
1	036943		1200 x 800 x 300	3	61,9

Verp.-Einh.	Best.Nr.	Atlantic mit Sichtfenster	Außenabmessung Höhe x Breite x Tiefe (mm)	Sichtfenster Höhe x Breite (mm)	Gewicht (kg)
		- Mit Sichtfenster aus getöntem Sicherheitsglas. - Inkl. Doppelbartverschluss mit Doppelbartschlüssel.			
1	036927 ¹⁾		400 x 300 x 200	300 x 128	5,7
1	036928 ¹⁾		500 x 400 x 200	400 x 228	8,4
1	036936 ¹⁾		600 x 400 x 250	500 x 228	10,6
1	036940 ²⁾		700 x 500 x 250	600 x 328	18,6
1	036947 ²⁾		800 x 600 x 300	700 x 428	23,5
1	036949 ³⁾		1000 x 800 x 300	800 x 628	38,2

- 1) mit einem Verschluss
- 2) mit zwei Verschlüssen
- 3) mit drei Verschlüssen

Verp.-Einh.	Best.Nr.	Befestigungszubehör
		Befestigungsglaschen - Zur Wandmontage. - 1 Satz bestehend aus 4 Stück.
1	036401	Tragkraft 300 kg, aus Zamak, inkl. Abdeckung
1	036404	Tragkraft 100 kg, Stahl antikorrosionsbeschichtet

Verp.-Einh.	Best.Nr.	Zubehör
		Gleitschienen-Set - Für Montageplatte. - Zur Änderung der Geräteeinbautiefe. - 1 Satz bestehend aus 4 Stück.
1	036743	Für Schränke mit Tiefe 250 mm (ab H x B: 600 x 600 mm)
1	036744	Für Schränke mit Tiefe 300 mm
10	039449	Schienenträger für 45°-Neigung - Verzinkt – bichromatiert. - Zur Aufnahme von Profilschienen. - Set bestehend aus: 2 Trägern mit 4 Schrauben M6, Muttern und Unterlegscheiben.
10	036828	Handgriff - Zum Austausch gegen Verschluss. - Geliefert mit Schließzylinder 2433 A. - Umbaubar auf Profilhalbzylinder.



Verp.-Einh.	Best.Nr.	Massebänder	Querschnitt mm ²	Länge (mm)	Lochdurchmesser (mm)
		Ausbesserungslack - Lichtgrau RAL 7035			
1	036597	Sprühdose 150 ml			
1	036591	Farbpinsel 12 ml			
20	034795		6	200	8,5
20	034796		16	200	8,5
10	034797		30	200	8,5
20	036395		6	200	6,5

Schaltschranke Atlantic

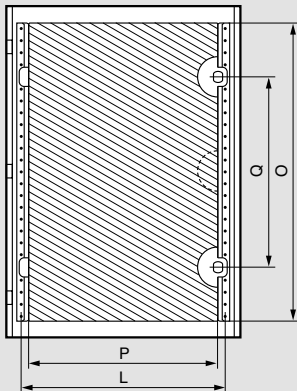
Stahlblech - IP 66 - IK 10

Technische Daten

- IP 66 – IK 10 Atlantic
- Material: Stahlblech
- mit Polyesterbeschichtung 80 µm gegen Korrosion und aggressive Umweltbedingungen
- Farbe: RAL 7035, Lichtgrau
- Tür beidseitig anschlagbar
- IEC/EN 60529, IEC/EN 62262

Wandschrank

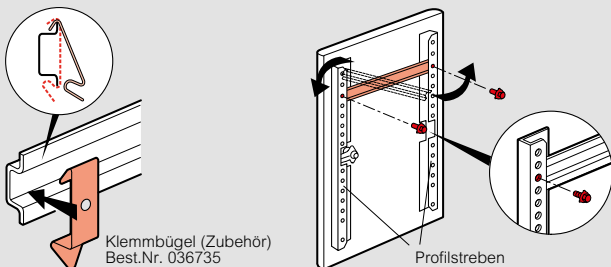
Abmessungen (mm)



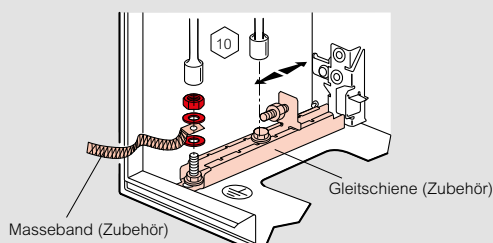
Schränke		Nutzabmessung		Türen Verschluss Q	Abstand der Profilstreben L
Höhe	Breite	Höhe O	Breite P		
300	200	251	148	(1)	(3)
300	300	251	248	(1)	(3)
300	400	251	348	(1)	(3)
400	300	351	248	(1)	(3)
400	400	351	348	(1)	(3)
400	600	351	500	(1)	530
500	400	451	300	(1)	330
500	500	451	400	(1)	430
600	400	551	300	350 ⁽²⁾	330
600	600	551	500	350 ⁽²⁾	530
700	500	651	400	400 ⁽²⁾	430
800	600	751	500	500 ⁽²⁾	530
800	800	751	700	500 ⁽²⁾	730
1000	800	951	700	(1)	730
1200	800	1151	700	(1)	730

(1) Verschluss zentriert (2) Verschluss oben oder unten (3) ohne Profilstreben

Befestigung von Profilstreben Tiefe 15 mm an Tür

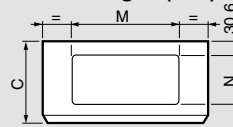


Befestigung von Masseband an Gleitschiene



Ausschnitt - Leitungsauslass

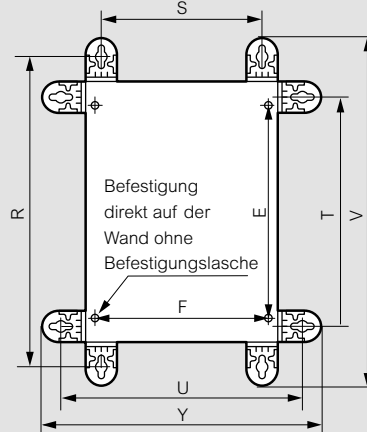
Abmessungen (mm)



Schränke	Tiefe	Außen Tiefe C	Abmessung Ausschnitt	
Breite			M	N
200	160	170	-	-
300	200	210	169	115
400	200	210	269	115
400	250	260	269	115
500	250	260	369	150
600	250	260	469	150
600	300	310	469	150
800	250	210	469	150
800	300	310	469	150
1000	300	310	369	150
1200	300	310	469	150

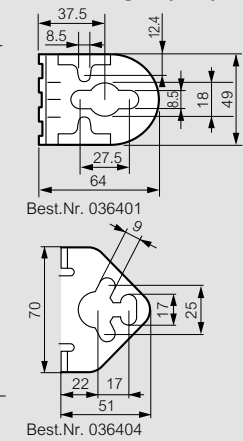
Befestigungspunkte

Abmessungen (mm)



Befestigungslaschen

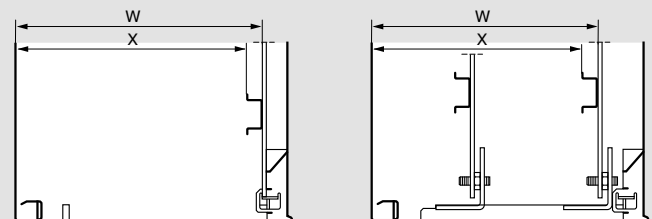
Abmessungen (mm)



Schränke	Höhe	Breite	Befestigung mit Laschen						Best.Nr. 036401 über alles V	Best.Nr. 036404 über alles Y	
			R	vertikal S	E	T	horizontal U	F			
300	200	375	150	225	250	275	169	430	330	402	302
300	300	375	250	225	250	375	269	430	430	402	402
300	400	375	360	225	250	475	369	430	530	402	502
400	300	475	250	325	350	375	269	530	430	502	402
400	400	475	350	325	350	475	369	530	530	502	502
400	600	475	550	325	350	675	569	530	730	502	702
500	400	575	350	425	450	475	369	630	530	602	502
500	500	575	450	425	450	575	469	630	630	602	602
600	400	675	350	525	550	475	369	730	530	702	502
600	600	675	550	525	550	675	569	730	730	702	702
700	500	775	450	625	650	575	469	830	630	802	602
800	600	875	550	725	750	675	569	930	730	902	702
800	800	875	750	725	750	875	769	930	930	902	902
1000	800	1075	750	925	950	875	769	1130	930	1102	902
1200	800	1275	750	1125	1150	875	769	1330	930	1302	902

Nutzbare Einbautiefe

Abmessungen (mm)



Montageplatte ohne Gleitschiene

Montageplatte mit Gleitschiene (Zubehör)

Tiefe	Montageplatte auf den Eckverstärkern		Best.Nr.	Montageplatte mit Gleitschiene			
	W	X		W	X	mini	maxi
160	140	125	-	-	-	-	-
200	180	165	-	-	-	-	-
250	230	215	036743	93	213	78	198
300	280	265	036744	93	263	78	248

Schaltschranke Marina

Polyester – IP 66 – IK 10



036263 + Innentür 036364 (optional)



036263 + Sockel 036292 (optional)
+ Dach 036295 (optional)



036255 + Cabstop Flanschplatte 036495 (optional)
+ Cabstop Einbau-Set 036498 (optional)
+ Befestigungsglaschen 036409 (optional)



Wandschrank, Schutzart IP 66 – IK 10, Klasse II, nach IEC/EN 60529, IEC/EN 62262.
Material: glasfaserverstärktes Polyester, Lichtgrau RAL 7035, selbstverlöschend 960 °C,
besonders für korrosive Umgebung geeignet, Tür beidseitig anschlagbar (außer Best.Nr. 036250), Öffnungswinkel 180°, Scharniere unverlierbar,
Doppelbartverschluss, direkte Befestigungsaufnahme in Schrankwand, Teilbefestigung von Montageplatte ab Schrank 500 x 400 x 200 mm und/oder
Schienen möglich, änderbare Geräteeinbautiefe ab Schränken mit Tiefe 200 mm mit Schienen-Set Best.Nr. 036242 (optional)

Verp.-Einh.	Best.Nr.	Schränke RAL 7035		
		Außenabmessung Höhe x Breite x Tiefe (mm)	Gewicht (kg)	Äquivalent Stahlschrank [mm] Höhe x Breite x Tiefe
1	036250	300 x 220 x 160	1,75	300 x 200 x 160
1	036251	400 x 300 x 206	3,7	400 x 300 x 200
1	036252	500 x 400 x 206	5,1	500 x 400 x 200
1	036255	610 x 400 x 257	6,4	600 x 400 x 250
1	036256	720 x 510 x 250	11,2	700 x 500 x 250
1	036261	820 x 610 x 300	15,2	800 x 600 x 300
1	036263	1020 x 810 x 300	21,80	1000 x 800 x 300
1	036264	1220 x 810 x 300	25,0	1200 x 800 x 200

Schränke RAL 7035 mit Sichtfenster				
• Sichtfenster aus Sicherheitsglas				
		Außenabmessung Höhe x Breite x Tiefe (mm)	Gewicht (kg)	Fensterabmessung [mm] Höhe x Breite
1	036271	400 x 300 x 206	4,0	235 x 145
1	036272	500 x 400 x 206	5,6	335 x 245
1	036275	610 x 400 x 257	7,0	463 x 245
1	036276	720 x 510 x 250	12,3	570 x 272
1	036281	820 x 610 x 300	16,7	672 x 372
1	036283	1020 x 810 x 300	23,9	770 x 495
1	036284	1220 x 810 x 300	27,5	970 x 495

Sockel RAL 7035				
• Höhe: 170 mm • Öffnung auf Vorder- und Rückseite • 2 Sockel übereinander montierbar				
		für Schränke der Abmessungen Breite x Tiefe (mm)		
1	036291	600 x 300		
1	036292	800 x 300		

Dach RAL 7035		
für Schränke der Abmessungen Breite x Tiefe (mm)		
1	036293	500 x 250
1	036294	600 x 300
1	036295	800 x 300

Verp.-Einh.	Best.Nr.	Befestigungszubehör	
Befestigungsglaschen			
- Zur Wandmontage			
- 1 Satz bestehend aus 4 Stück			
		für Schränke Höhe (mm)	Tragkraft max. (kg)
1	036408	300	100
1	036409	400 bis 1200	150
10	036240	Innengewinde Hülse M8	
- Für den Einsatz in Schrankrückwand			
- Für Schränke Höhe ≥ 400 mm			

Zubehör			
1	036242	Schienen-Set	
- Für Montageplatte.			
- Zur Änderung der Geräteeinbautiefe.			
- Für Schränke Tiefe ≥ 200 mm			
- 1 Satz bestehend aus 4 Stück inkl. Schrauben.			
10	039449	Schienenträger für 45°-Neigung	
- Verzinkt – bichromatiert.			
- Zur Aufnahme von Profilschienen.			
- Set bestehend aus:			
2 Trägern mit 4 Schrauben M6, Muttern und Unterlegscheiben.			
1	036498	Cabstop Einbau-Set	
- Ermöglicht den Einbau von Cabstop-Flanschplatten			
Best.Nr. 036494/95 und 036496/97.			
1	036244	Verbindungs-Set (horizontal oder vertikal)	
- Für Schränke Höhe ≥ 500 mm.			
- Zum Anreihen von Schränken.			
1	036513	Lasche als Vorhängeschlossperre	
- Aus Edelstahl.			
- Für Schränke, Höhe ≥ 400 mm.			
- Als Ergänzung zur Verriegelung.			
- Für 3 Vorhängeschlösser mit Ø 6 mm max.			

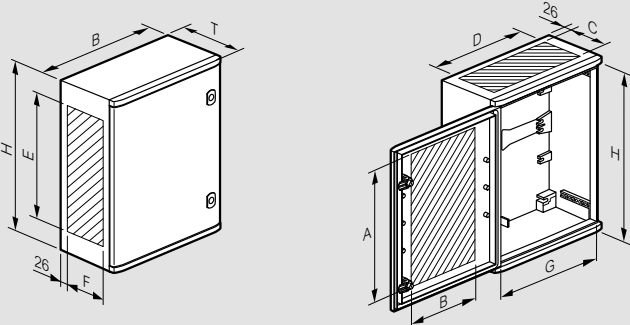
Schaltschranke Marina

Polyester – IP 66 – IK 10

Technische Daten

- IP 66 – IK 10
- Material: glasfaserverstärktes ungesättigtes Polyester Klasse II
- Temperaturbereich: -40 °C bis +80 °C, 100 °C Spitze
- selbstverlöschend 960 °C
- halogenfrei
- hohe UV-Beständigkeit
- Farbe: RAL 7035, Lichtgrau
- Tür beidseitig anschlagbar (außer Best.Nr. 035250)
- Montageplatten optional
- 2 Schließungen mit 2 Doppelbart-Verschlüssen (für Best.Nr. 036250: 1 Verschluss)
- IEC/EN 60529, IEC/EN 62262

Wandschrank

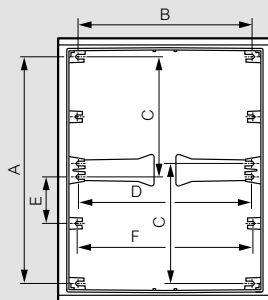


Best.Nr.	Außenabmessungen H x B x T (mm)	Gewicht (kg)		Nutzbare Fläche (mm)							
		ohne Fenster	mit Fenster	A ¹⁾	B ¹⁾	C	D	E	F	G	H
036250	300 x 220 x 160	1,75	-	260	120	105	195	250	115	194	280
036251/71	400 x 300 x 206	3,7	4	300	180	130	250	260	150	260	350
036252/72	500 x 400 x 206	5,1	5,6	400	280	130	350	360	150	360	450
036255/75	610 x 400 x 257	6,4	7	510	280	180	350	460	180	360	560
036256/76	720 x 510 x 250	11,2	12,3	600	340	170	400	560	170	460	662
036261/81	820 x 610 x 300	15,2	16,7	700	440	220	500	660	230	560	762
036263/83	1020 x 810 x 300	21,8	23,9	900	600	220	700	860	230	760	962
036264/84	1220 x 810 x 300	25	27,5	1100	600	220	700	1060	230	960	1162

1) ausgenommen Schränke mit Sichtfenster

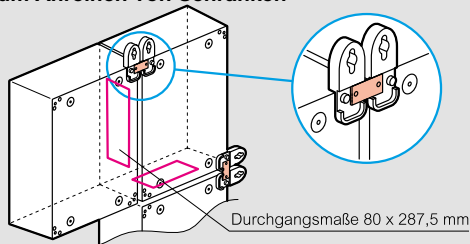
Befestigungspunkte im Schrank

Best.Nr.	A (mm)	B (mm)	C (mm)	D (mm)	E (mm)	F (mm)
036250	263	163	-	-	-	-
036251/71	325	225	125	225	102,5	228,5
036252/72	425	325	225	325	87,5	228,5
036255/75	525	325	325	325	95	328,5
036256/76	625	425	425	425	100	428,5
036261/81	725	525	525	525	100	528,5
036263/83	925	725	725	725	100	728,5
036264/84	1125	725	925	725	100	728,5



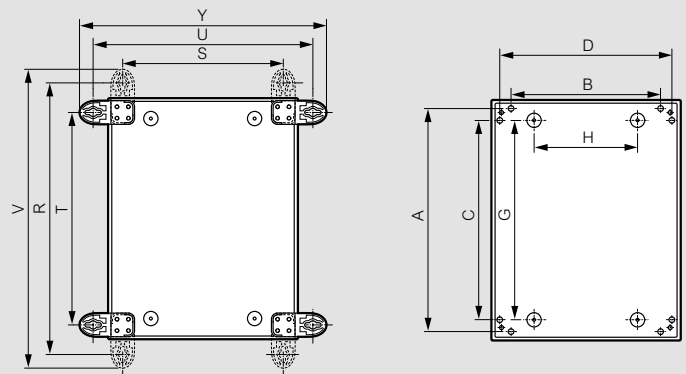
Verbindungs-Set Best.Nr. 036244

zum Anreihen von Schränken



Befestigungspunkte

Abmessungen (mm)

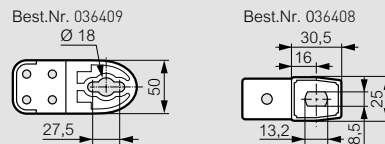


Best.Nr.	Befestigung mit Innengewinde Hülse M8 Best.Nr. 036240 (optional)						Befestigung					
	Direkt						mit Laschen					
	A	B	C	D	G	H	vertikal			horizontal		
	R	S	V	T	U	Y						
036250 ¹⁾	-	-	-	-	220	150	330	190	359	270	250	279
036251/71	364	218	325	266	325	120	470	241	525	341	370	425
036252/72	464	318	425	366	425	220	570	341	625	441	470	525
036255/75	574	318	525	366	525	220	680	341	735	551	470	525
036256/76	683	427	630	460,5	600	200	789	441	844	641	579	634
036261/81	781	525	730	560,5	700	300	887	548	942	758	677	732
036263/83	981	725	-	-	900	500	1087	748	1142	958	877	932
036264/84	1181	725	-	-	1100	500	1287	748	1342	1158	877	932

1) mit Befestigungslasche Best.Nr. 036408

Befestigungslaschen

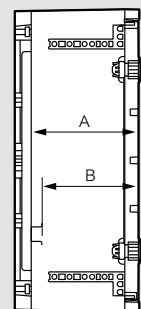
Abmessungen (mm)



Einbautiefen

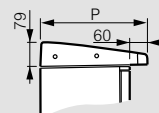
Best.-Nr.	mit Montageplatte (mm)		mit Feldabdeckung (mm)	
	A max.	A min. ²⁾	B max.	B min. ²⁾
036250	135	-	-	-
036251/71	170	70	155	55
036252/72	170	70	155	55
036255/75	220	70	205	55
036256/76	220	70	205	55
036261/81	270	70	255	55
036263/83	270	70	255	55
036264/84	270	70	255	55

2) bei Verwendung des Schienen-Sets Best.Nr. 036242

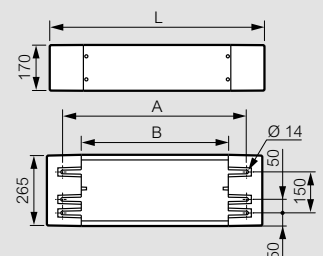


Sockel und Dach

Dach Best.Nr.	Breite (mm)	P (mm)	Gewicht (kg)
036293	510	310	1
036294	612	360	1,3
036295	812	360	1,7

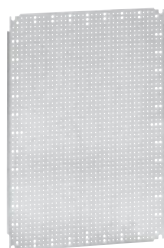


Sockel Best.Nr.	L (mm)	A (mm)	B (mm)	Gewicht (kg)
036291	590	480	344	4,8
036292	790	680	544	5,4

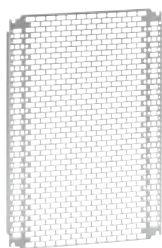




036058



036031



036018

Verp.-Einh. Best.Nr. **Montageplatten**
 - Stahlblech galvanisiert, Stahlblech verzinkt Lina 25

Vollplatte			
	für Schränke mit H x B (mm)	Gewicht (kg)	
1	036049 ¹⁾	300 x 220	0,9
1	036069	300 x 300	1
1	036052 ³⁾	300 x 400	1,3
1	036052 ³⁾	400 x 300	1,3
1	036070	400 x 400	1,7
1	036056 ³⁾	400 x 600	4,5
1	036055	500 x 400	3,5
1	036071	500 x 500	4,5
1	036056 ³⁾	600 x 400	4,5
1	036057	600 x 600	7,2
1	036058	700 x 500	7
1	036059	800 x 600	9,6
1	036060	800 x 800	13,2
1	036061	1000 x 800	17,3
1	036064	1200 x 800	22,6

Lochplatte Lina 12,5
 - Lochabstand 12,5 mm, Ø 3,3/6,5 mm an den Seiten
 - Schrauben für Ø 3,3 mm Best.Nr. 033445,
 Kunststoffniet für Ø 6,5 mm Best.Nr. 036644

1	036000 ²⁾	300 x 200	0,4
1	036001 ¹⁾	300 x 220	0,47
1	036002	300 x 300	0,6
1	036004 ³⁾	300 x 400	0,8
1	036004 ³⁾	400 x 300	0,8
1	036005	400 x 400	1,1
1	036022 ³⁾	400 x 600	2,2
1	036009	500 x 400	1,5
1	036014	500 x 500	1,85
1	036022 ³⁾	600 x 400	2,2
1	036024	600 x 600	3,7
1	036031	700 x 500	3,7
1	036033 ³⁾	800 x 600	5,2
1	036034	800 x 800	7
1	036042 ³⁾	1000 x 800	9,2
1	036046	1200 x 800	11,1

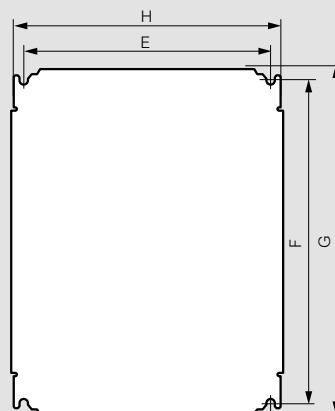
Langlochplatte Lina 25
 - Langloch H 10,9 x B 25,9 mm

1	036007 ²⁾	300 x 200	0,4
1	036099 ¹⁾	300 x 220	0,4
1	036091	300 x 300	0,5
1	036011	300 x 400	0,6
1	036012	400 x 300	0,6
1	036092	400 x 400	0,8
1	036013	400 x 600	1,1
1	036015	500 x 400	0,9
1	036093	500 x 500	1,1
1	036016	600 x 400	1,3
1	036017	600 x 600	2,1
1	036018	700 x 500	2
1	036019	800 x 600	3,1
1	036020	800 x 800	4
1	036021	1000 x 800	4,9
1	036087	1200 x 800	7,1

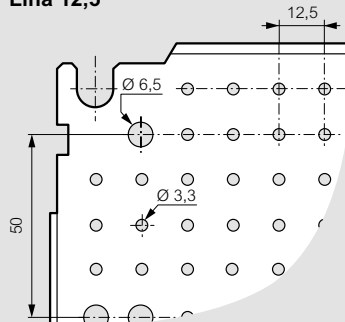
1) für Marina
 2) für Atlantic
 3) Best.Nr. montierbar horizontal (Schränke in Ausführung horizontal) oder vertikal

Vollplatte, Lina 12,5 und Lina 25

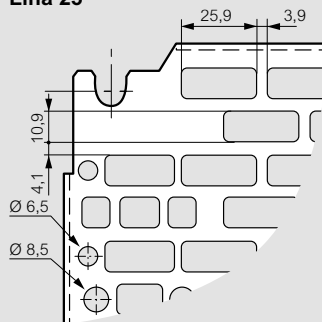
Abmessungen (mm)



Lina 12,5



Lina 25



Abmessungen der Schränke Höhe x Breite	Montageplatten Abmessungen		nutzbare Fläche in cm ²	Befestigungspunkte	
	G	H		E	F
300 x 200	256	156	420	225	125
300 x 220	275	192	530	263	163
300 x 300	256	256	620	225	225
300 x 400	256	356	820	225	325
400 x 300	356	256	820	325	225
400 x 400	356	356	1170	325	325
400 x 600	356	556	1870	325	525
500 x 400	456	356	1520	425	325
500 x 500	456	456	1920	425	425
600 x 400	556	356	1870	525	325
600 x 600	556	556	2970	525	525
700 x 500	656	456	2870	625	425
800 x 600	756	556	4070	725	525
800 x 800	756	756	5570	725	725
1000 x 800	956	756	7070	925	725
1200 x 800	1156	756	8570	1125	725

Atlantic und Marina

Zubehör



Verp.-Einh.	Best.Nr.	Gleitschienen-Set		
		- Für Montageplatten. - Zur variablen Montageplattenfixierung/Tiefe. - 1 Satz bestehend aus 4 Stück.		
1	036743	Für Atlantic-Schränke mit Tiefe 250 mm (ab H x B: 600 x 600 mm).		
1	036744	Für Atlantic-Schränke mit Tiefe 300 mm.		
1	036242	Für Marina-Schränke mit Tiefe ≥ 200mm (Schienen-Set).		
Befestigungszubehör				
für Montageplatte Lina 12,5				
100	034745	Schrauben Ø 4,8 x 16 mm		
200	034750	Schutzkappe für Schraube Ø 4,8		
500	036644	Kunststoffniet Ø 6 mm für Ø 6,5 mm Bohrung		
für Montageplatte Lina 25				
100	036440	Käfigmutter für Schrauben M 4		
100	036441	Käfigmutter für Schrauben M 5		
Innentüren RAL 7035				
- Innentür Polyester, Lichtgrau RAL 7035. - Für direkte Montage in Marina-Schränken, für Atlantic-Schränke zusätzlich Befestigungs-Set Best.-Nr. 036369 bestellen. - Tür beidseitig anschlagbar. - Scharnierstifte, lösbar. - Führungslinien horizontal/vertikal auf Türrückseite. - Abstand zwischen Außentür und Innentür verstellbar: 42 – 50 mm. - Doppelbartverschluss: 1 Verschluss für Türen Höhe 400 bis 600 mm, 2 Verschlüsse ab Höhe 700 mm, geeignet für Aufnahme von Schließzylinder oder Einsatz				
		für Schränke mit Höhe x Breite (mm)	Innentürabmessung Höhe x Breite (mm)	Innenabmessung Höhe x Breite (mm)
1	036359	400 x 300	341 x 236	305 x 185
1	036360	500 x 400	441 x 336	405 x 250
1	036361	600 x 400	541 x 336	505 x 250
1	036362	700 x 500	642 x 436	500 x 340
1	036363	800 x 600	742 x 536	600 x 440
1	036364	1000 x 800	942 x 736	800 x 640
1	036365	1200 x 800	942 x 736	800 x 640
1	036369	Innentür Befestigungs-Set für Atlantic-Schränke		

Verp.-Einh.	Best.Nr.	Profilschienen	
		• Material: verzinkt • Länge 2 m	
10	037402	└─	- Profil nach EN 60715 - Tiefe: 15 mm
10	037404	└─	- Profil nach EN 60715 - Tiefe: 7,5 mm
10	037407	└─	- Profil - Tiefe: 15 mm
10	039449	Schienenträger für 45°-Neigung	
		- Verzinkt - Set bestehend aus: 2 Trägern mit 4 Schrauben M 6, Muttern und Unterlegscheiben zur Aufnahme von Profilschienen	
10	004416	Adapter und Bügel	
		Adapter	
		- Für EN 60715 └─ - Profil - Länge 10 mm mit Langloch - Für Schrauben M 4 mm	
50	004417	Klemmbügel	
		- Für EN 60715 └─ - Profil - Breite 17,5 mm - Mit Schraube M 3,5 x 13 mm	
5	036735	Klemmbügel	
		- Für Atlantic - Zur Befestigung von Profilschienen └─ Tiefe 15 mm an Profilstrebe (Atlantic)	
Universaladapter für └─ -und └─ -Profilschiene			
- EN 60715			
100	036478	Für Schrauben M 4 mm	
100	036479	Für Schrauben M 6 mm	
Universaladapter für └─ -Profilschiene			
- EN 60715			
- Weiß			
100	036460	Fixocab für Schrauben M 4 mm	
40	036469	Fixomega Metallbügel	
		- Für EN 60715 4 └─ - Profil - Für Schraube M 4 mm	



Flanschplatte Cabstop mit Cabstop-Einbau-Set 036498

Verp.-Einh. Best.Nr. Flanschplatten Cabstop IP 55 Best.Nr.

- Polypropylen, Lichtgrau RAL 7035.
- Geeignet für Atlantic- und Marina-Schränke, bei Einbau an Marina-Schränken wird optional das Cabstop-Einbau-Set Best.Nr. 036498 benötigt.
- 2 Möglichkeiten zur Montage:
 - Direkt an Flanschaufnahme bei Atlantic-Schränken.
 - An gerader Fläche mit Cabstop-Einbau-Set Best.Nr. 036498.
- Werkzeuglose Leitungseinführung durch Membrantechnik mit Zugentlastung und Dichtlippe aus Elastomer.
- Inkl. Dichtstopfen zum Abdichten von versehentlich durchstoßenen Leitungseinführungen.
- Inkl. Werkzeug, zum Herausziehen von Leitungen.

Vollplatte

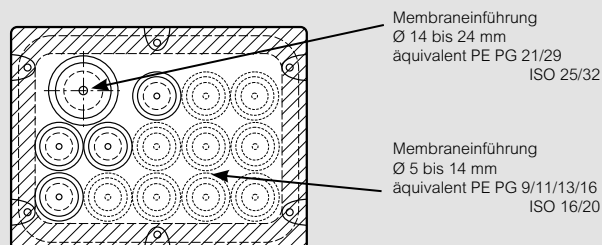
		Anzahl der Einführungen Ø 5 à 14	Anzahl der Einführungen Ø 14 à 24	Anzahl der Reservfelder	Direktmontage Atlantic Breite (mm)
1	036494	13	1	-	300
1	036495	13	1	1	400
1	036496	28	2	1	500
1	036497	28	2	2	600 – 800

Cabstop Einbau-Set

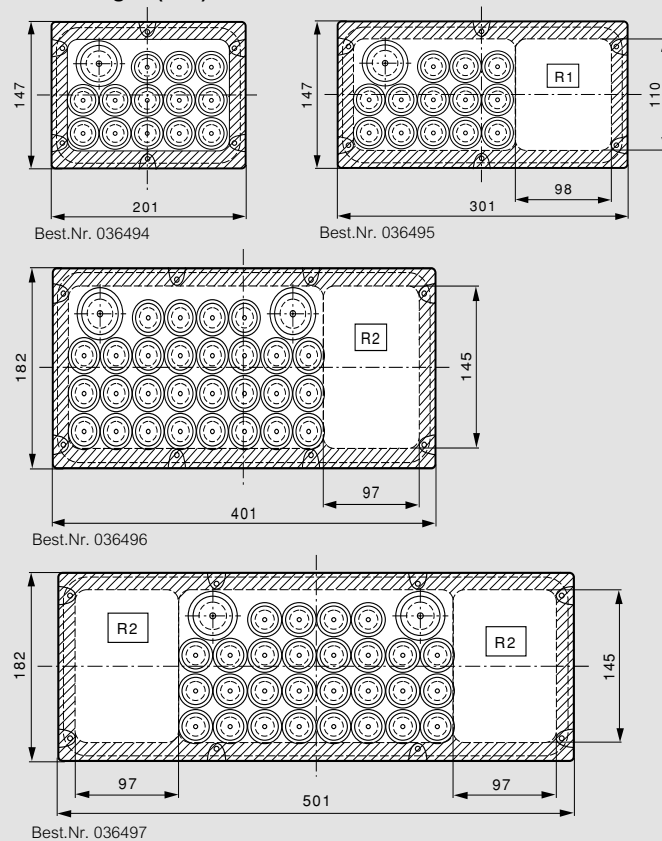
- Ermöglicht den Einbau der Flanschplatten Cabstop IP 55 an geraden Flächen.
- Für Wandschränke Marina.
- Für Atlantic bei Einbau an geraden Flächen.

Technische Daten

- Schutzart IP 55
- Material: Polypropylen
- Beständigkeit gegen Schneidöl: ASTM Nr. 3
- Glühdrahtbeständigkeit: 5 Sek. bei 750 °C
- Herausziehfestigkeit: > 15 kg
- Betriebstemperatur: -20 °C / +65 °C

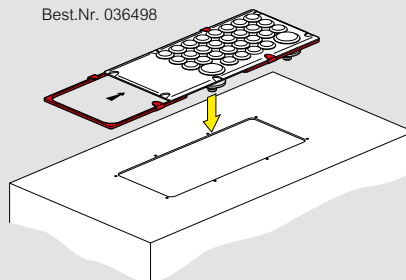


Abmessungen (mm)



Cabstop-Einbau-Set – für den Einbau an geraden Flächen

Best.Nr. 036498

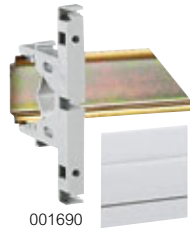


Atlantic und Marina

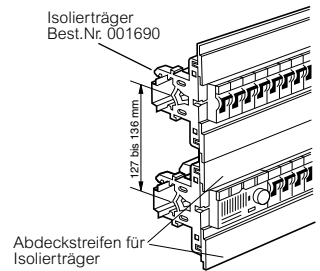
Zubehör



433002 montiert in Wandschrank
Atlantic 036926



001690



Abdeckstreifen für Isolierträger

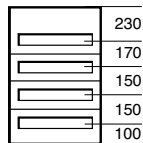
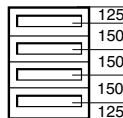
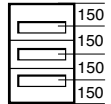
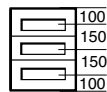
Verp.-Einh. Best.Nr. Montagerahmen mit Feldabdeckung

- Für Atlantic- und Marina-Wandschränke.
- Schlagfestes Polystyrol, Lichtgrau RAL 7035.
- Hutprofilschiene Tiefe: 15 mm.
- Feldabdeckungsfixierung auf dem Montagerahmen mit Schnellverschlusschrauben durch 1/4-Drehung verschließbar.
- Befestigung auf Stehbolzen.
- 2 Teilungsmaße à 17,5 mm pro Reihe ausschneidbar.
- Abstand zwischen Tür und Frontplatte:

Wandschrank	Tiefe (mm)	Abstand (mm) Tür - Frontplatte
Atlantic / Marina	200	70
Atlantic / Marina	250	80
Atlantic / Marina	300	90

Für Verteiler
Höhe x Breite x Tiefe (mm)

1	433000	400 x 300 x 200 30 Module (3 Reihen mit je 10 Modulen) Geliefert mit 1 Abdeckstreifen
1	433001	500 x 400 x 200 48 Module (3 Reihen mit je 16 Modulen) Geliefert mit 1 Abdeckstreifen
1	433003	600 x 400 x 250 48 Module (3 Reihen mit je 16 Modulen) Geliefert mit 1 Abdeckstreifen
1	433004	700 x 500 x 250 84 Module (4 Reihen mit je 21 Modulen) Geliefert mit 1 Abdeckstreifen
1	433005	800 x 600 x 300 108 Module (4 Reihen mit je 27 Modulen) Geliefert mit 2 Abdeckstreifen



Verp.-Einh. Best.Nr. Isolierträger

- 10 001690 **für Abdeckstreifen mit Best.Nr. 001691**
- Aufschnappbar auf Hutprofilschiene EN 60715 Tiefe: 7,5 und 15 mm
- PVC, Hellgrau

Abdeckstreifen

- Berührungsschutz für Klemmen und Abdeckung der Verdrahtung.
- Komplette großflächige Feldabdeckung möglich.
- Aufschnappbar auf Leerreihen der Feldabdeckung.

- 5 001691 **für Isolierträger, Hellgrau**
- Breite: 45 mm, Länge: 1 m
- Aufschnappbar auf Isolierträger Best.Nr. 001690.

Abdeckstreifen, Lichtgrau RAL 7035

- Teilbar in halbe und ganze Module.

- 10 001665 18 Module

- 10 036100 Länge 684 mm

Abdeckstreifen, Reinweiß RAL 9010

- Teilbar in halbe und ganze Module.

- 20 001660 5 Module

- 10 001662 13 Module

- 10 001664 18 Module

Schaltplantaschen

- Für Atlantic- und Marina-Wandschrank
- Selbstklebend

Außenmaße
Höhe x Breite
(mm)

Innenmaße
Höhe x Breite x Tiefe
(mm)

- 20 036580 235 x 340

- 20 036581 165 x 260

200 x 310 x 18

130 x 230 x 18



Schaltschrankleuchte

- 1 048234 - Mit LS-Lampe 8 W, Ø 16 mm, 230 V~, 50 Hz
- Mit Befestigungsglaschen
- Mit Handschalter
- Abmessung: 350 x 61 x 37 mm für Atlantic-Wandschrank



Türkontakt

- 1 036313 - 6 A – 250 V
- 1 Schließer + 1 Öffner
- Mit Befestigungsglasche
- Zum Ein-/Ausschalten von Schaltschrankleuchten oder Ventilatoren für Atlantic-Wandschrank



Atlantic und Marina

Zubehör – Universalverschlüsse

Verp.-Einh.	Best.Nr.	Schlosshülse und Griffe
10	036804	Schlosshülse - Zur Aufnahme von Einsätzen oder Schließzylindern
		Griffe - Knebelgriffe für Atlantic und Marina - Handgriffe mit Schließzylinder 2433 A
10	036805	Knebelgriff
10	036806	Knebelgriff mit Schließzylinder 2433 A
10	036828	Handgriff für Atlantic, umbaubar auf Profilhalbzylinder

Einsätze und Schließzylinder		
Einsätze, Metall		
10	036813	Innenvierkant 6 mm
10	036816	Außenvierkant 8 mm
10	036817	Außendreikant 6,5 mm – CNOMO
10	036818	Außendreikant 8 mm
10	036820	Doppelbart
Schließzylinder		
- Zylinder mit 2 Schlüsseln der Nummer:		
10	036822	405
10	036823	421
10	036824	455
10	036825	1242 E
10	036826	2433 A
10	036827	3113 A
10	036545	2 Schlüssel für Schließzylinder 2433 A

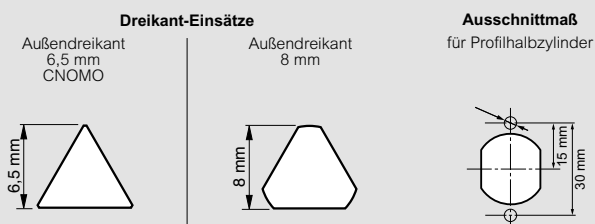
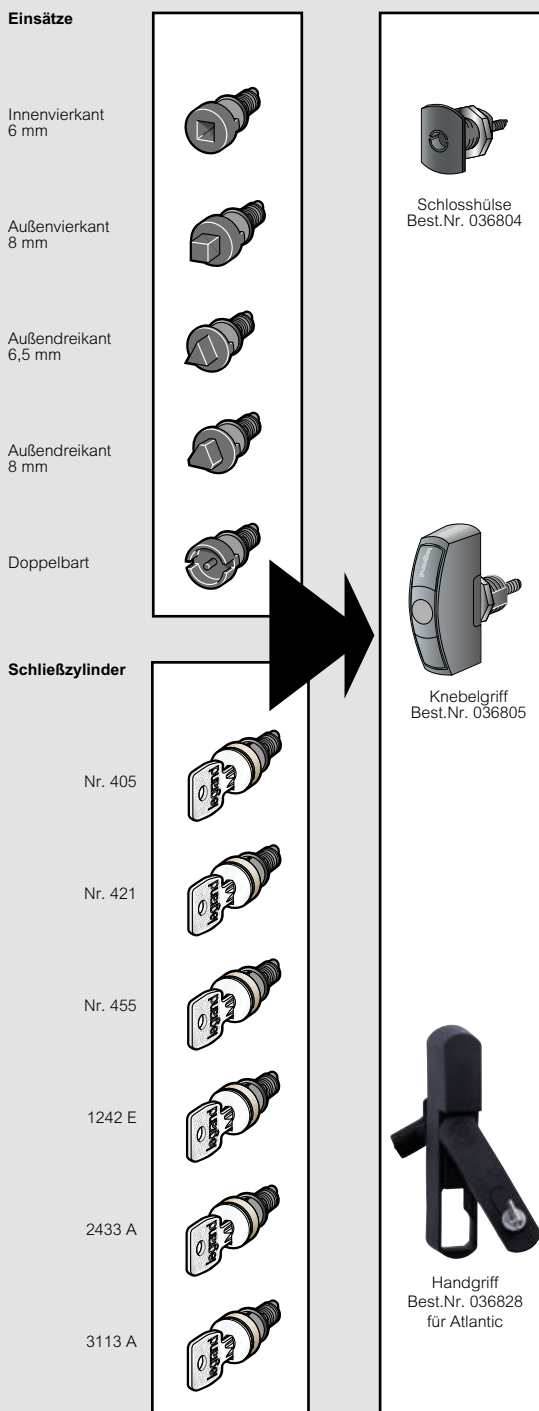
Schlüssel für Metalleinsätze		
10	036535	Für Innenvierkant 6 mm
10	036538	Für Außenvierkant 8 mm
10	036539	Für Außendreikant 6,5 mm – CNOMO
10	036540	Für Außendreikant 8 mm
10	036542	Doppelbart
10	036842	4-fach Schlüssel

Schließzungen		
- Kunststoff		
10	036530	für Marina
10	036843	für Atlantic

Schutzabdeckung für Schlösser		
- Stahl, Schwarz RAL 7021		
1	036511	Schutzabdeckung für Knebelgriff/Schloss, abschließbar mit 3 Vorhängeschlössern max. Ø 6 mm je Bügel.

Systemdarstellung

Die ausgewählte Kombination kann auf alle Atlantic- und Marina-Gehäuse montiert werden. Wir empfehlen, ab einer Höhe von 500 mm, Schließzylinder nur in den Knebelgriff einzubauen.



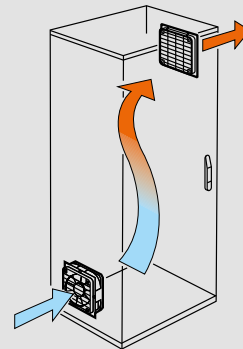
Atlantic und Marina

Schaltschrankklimatisierung



Verp.-Einh.	Best.Nr.	Klimatisieren
1	035306	Schaltschrankheizung 120 – 240 V~/~ - IP 20 - 120 V/240 V~/~ - 20 W; 2,5 A - Verhindert die Kondenswasserbildung im Inneren des Schrankes. - Befestigung auf EN 60715 \perp -Profil.
1	034847	Raumthermostat - IP 20 - 230 V, 50/60 Hz - Schließer: 5 A, 250 V~ - Öffner: 10 A, 250 V~ - Einstellbereich von 5 bis 60 °C - Befestigung auf EN 60715 \perp -Profil - Abmessung: 67 x 50 x 35 mm (H x B x T)
1	036313	Türkontakt - Für Atlantic LA-Wandschrank - 6 A, 250 V~ - 1 Schließer + 1 Öffner - Mit Befestigungsglasche - Zum Ein-/Ausschalten von Schaltschrankleuchten oder Ventilatoren.
1	034817	Ventilator - IP 32 – IK 10 - 230 V 50/60 Hz - 30 m ³ /h; 160 m ³ /h ohne Filter - Inkl. Insektenschutzgitter - Inkl. Lüftungsflansch - Lichtgrau RAL 7035
1	034804	Lüftungsflansch - IP 32 – IK 10 - 2 Flansche mit Dichtung, Schutzgitter und Befestigungsmaterial - Abmessung: 138 x 138 mm - Lichtgrau RAL 7035
1	036579	Belüfter IP 44 - IP 44 – IK 08 Polyamid, Grau - Ø Bohrung: 30,5 mm - Für natürliche Belüftung
1	036577	Belüfter IP 66 - IK 08 Polyamid, Lichtgrau RAL 7035 - Ø Bohrung: 40,5 mm - Für natürliche Belüftung

Klimatisierungsprinzip mit Ventilator



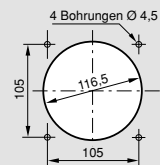
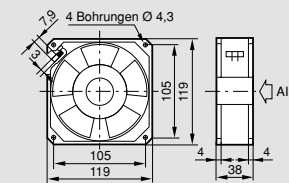
Technische Daten

Abmessungen (mm)

für Schaltschrankklimatisierung

Ventilator

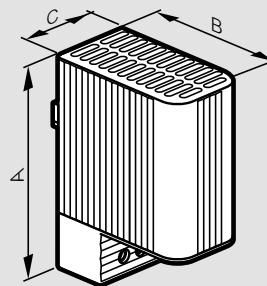
Best.Nr. 034817



Best.Nr.	Ventilator 50/60 Hz					Geräuschpegel (db A)
	Geschwindigkeit Umd./Min.	max. Leistung m ³ /h	Leistungsaufnahme (W)	Stromverbrauch (mA)	Betriebs-temperatur (°C)	
034817	2700	30	22	140	-10 / +70	49

Schaltschrankheizung

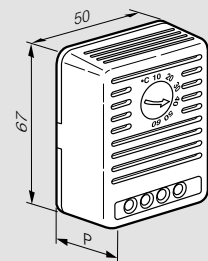
Best.Nr. 035306



Best.Nr.	Leistung	A	B	C
035306	20 W	98	75	38

Raumthermostat

Best.Nr. 034847



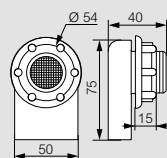
Best.Nr.	P (mm)
034847	34

Montage vertikal und in Bodennähe des Schrankes:

- um das Gerät Abstand > 50 mm beachten
- nicht bedecken

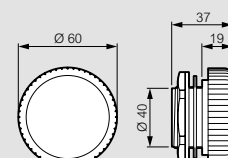
Belüfter IP 44

Best.Nr. 036579



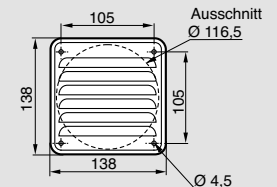
Belüfter IP 66

Best.Nr. 036577



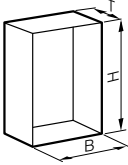




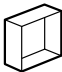
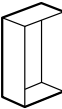
Lüftungsflansch

Best.Nr. 034804



Übersichtstabelle Kunststoffgehäuse für industrielle Anwendungen

Glatte Ausführung, IP 55/66 – 750 °C

INNENABMESSUNG 				KUNSTSTOFFGEHÄUSE ¹⁾				ZUBEHÖR ¹⁾
				IP 55 – IK 07 Lichtgrau RAL 7035		IP 66 – IK 08 ähnlich RAL 7004	IP 55 – IK 08 Grau RAL 7004	
Form	H (mm)	B (mm)	T (mm)	Deckel Lichtgrau 	Deckel Transparent 	Deckel Grau 	Gehäuse mit Übertiefe Deckel Lichtgrau 	
	130	130	74	035930	035931	035013	035810	
	130	75	74	035900	035901	035007		
	155	110	74	035940	035941	035017	035811	
	180	140	86	035950	035951	035022	035812	
	220	170	86	035960	035961	035028	035813	
	270	170	86	035970	035971	035033	035814	
	310	240	124	035980	035981	035044	035815	
	360	270	124	035990	035991	035047	035816	
	220	170	140				092122 ³⁾	035090
	265	174	154				035043 ²⁾	035092
	359	265	154				035058 ²⁾	035094
	310	240	160				035054 ²⁾ 092284 ³⁾	035093

1) Befestigungslaschen und Scharniere auf **S. 205** 2) mit 2 integrierten Scharnieren + 2 Verschlusschrauben 3) mit 4 Verschlusschrauben

Kunststoffgehäuse für industrielle Anwendungen

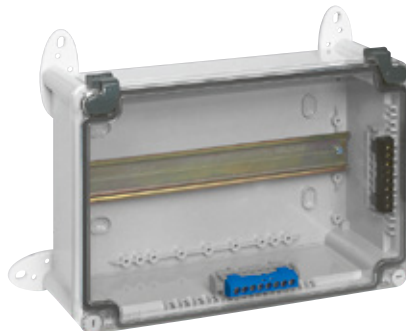
Glatte Ausführung IP 55/66 – 750 °C



Profilschienenbefestigung möglich bei Gehäusen ab Höhe: 130 mm



Befestigungslaschen 035802 (optional), montierbar horizontal oder vertikal bei Gehäusen ab H x B: 130 x 130 mm



035971



Scharnier 035801 (optional) montierbar bei Gehäusen ab H x B: 130 x 130 mm



Befestigungsaufnahme von Klemmenleisten IP 20 (optional) ab Gehäuseabmessung H x B: 130 x 130 mm



035017

Weitere technische Daten **S. 204**

Schutzart IP 55 – IK 07, selbstverlöschend 750 °C, halogenfrei, Lichtgrau RAL 7035 (Deckel RAL 7035 oder Transparent),

Schutzart IP 66 – IK 08, selbstverlöschend 750 °C, halogenfrei, Signalgrau (ähnlich RAL 7004),

Temperaturbeständigkeit IP 55: –25 °C bis +40 °C

Temperaturbeständigkeit IP 66: –25 °C bis +80 °C

Freie Wahl der Befestigung: - innen 4 Langlöcher im Gehäuseboden / - außerhalb an den Ecken, mittels Schrauben Ø 4 mm / - mittels

Befestigungslaschen zur Wandmontage Best.Nr. 035802 (außer 130 x 75 x 74 mm),

Schutzklasse II wird erreicht mit Schutzabdeckung (im Lieferumfang) für Befestigungsschrauben.

Geräte können verschient oder auf vollflächigen Montageplatten befestigt werden, nichtverlierbarer Deckel durch Sicherungsverbindung zur Dose (außer 310 x 240 und 360 x 270 mm), ab 130 x 130 mm integrierte Steckfelder für Klemmenleisten.

Verp.-Einh. Best.Nr. IP 55 – IK 07 Lichtgrau RAL 7035

Verp.-Einh.	Best.Nr.	Deckel Lichtgrau	Deckel Transparent	Innenabmessungen Höhe x Breite x Tiefe (mm)
1	035900	035901		130 x 75 x 74
1	035930	035931		130 x 130 x 74
1	035940	035941		155 x 110 x 74
1	035950	035951		180 x 140 x 86
1	035960	035961		220 x 170 x 86
1	035970	035971		270 x 170 x 86
1	035980	035981		310 x 240 x 124
1	035990	035991		360 x 270 x 124

Verp.-Einh. Best.Nr. IP 66 – IK 08 Signalgrau (ähnlich RAL 7004)

Verp.-Einh.	Best.Nr.	Deckel Grau	Innenabmessungen Höhe x Breite x Tiefe (mm)
1	035007		130 x 75 x 74
1	035013		130 x 130 x 74
1	035017		155 x 110 x 74
1	035022		180 x 140 x 86
1	035028		220 x 170 x 86
1	035033		270 x 170 x 86
1	035044		310 x 240 x 124
1	035047		360 x 270 x 124

Verp.-Einh. Best.Nr. IP 55 – Lichtgrau RAL 7035 – Übertiefe

Temperaturbeständigkeit: –20 °C bis +50 °C

Verp.-Einh.	Best.Nr.	Deckel Lichtgrau	Innenabmessungen Höhe x Breite x Tiefe (mm)
2	092122 ²⁾		220 x 170 x 140
2	035043 ²⁾		265 x 174 x 154
1	035058 ²⁾		359 x 265 x 154
1	035054 ²⁾		310 x 240 x 160
1	092284 ³⁾		310 x 240 x 160

2) 2 integrierte Scharniere und 2 Verschlusschrauben
3) 4 Verschlusschrauben

Verp.-Einh. Best.Nr. Zubehör

Verp.-Einh.	Best.Nr.	Zubehör
1	035802	Befestigungslaschen zur Wandbefestigung für Gehäuseabmessung H x B (mm) Satz mit je 4 Stück 130 x 130
1	035800	Scharniere – Schwarz RAL 7016 Satz mit je 2 Stück 130 x 130 – 270 x 170
1	035801	Satz mit je 2 Stück 310 x 240 – 360 x 270
		Montageplatten-Stahlblech für Gehäuseabmessung H x B (mm)
5	035810	130 x 130 für 035930/31, 035013
5	035811	155 x 110 für 035940/41, 035017
5	035812	180 x 140 für 035950/51, 035022
5	035813	220 x 170 für 035960/61, 035028
5	035814	270 x 170 für 035970/71, 035033
5	035815	310 x 240 für 035980/81, 035044
5	035816	360 x 270 für 035990/91, 035047

Zubehör (Übertiefe)

Verp.-Einh.	Best.Nr.	Zubehör
1	036408	Befestigungslaschen zur Wandbefestigung für Gehäuseabmessung H x B (mm) Satz mit je 4 Stück 310 x 240
		Montageplatten-Stahlblech für Gehäuseabmessung H x B (mm)
5	035090	220 x 170 für 092122
5	035092	265 x 174 für 035043
5	035093	310 x 240 für 035054 und 092284
5	035094	359 x 265 für 035058

Kabelverschraubungen **S. 206**

Profilschienen **S. 197**

Zubehör **S. 205**

Kunststoffgehäuse für industrielle Anwendungen

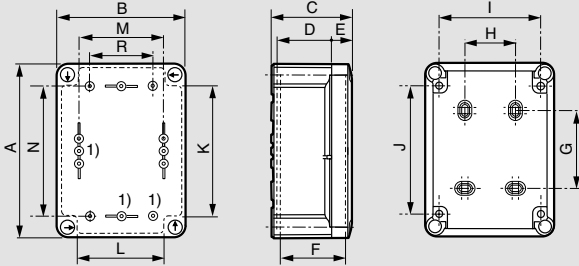
Glatte Ausführung IP 55/66 – 750 °C

Technische Daten der Kunststoffgehäuse

- Gehäuse IP 55: Polypropylen (PP)
- Gehäuse IP 66: Polycarbonat (PC)
- Deckel: Polypropylen (PP)
- Deckel Transparent: Polycarbonat (PC)
- Temperaturbeständig IP 55: -25 °C bis +40 °C
- Temperaturbeständig IP 66: -25 °C bis +80 °C
- Selbstverlöschend: 750 °C
- Halogenfrei

Abmessungen (mm)

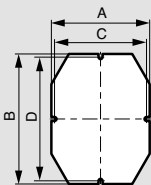
Gehäuse



1) Fixierungsskizze auf der Rückseite der Dose

Best.Nr.	Abmessungen						Befestigung des Gehäuses				Befestigung des Zubehörs (geliefert mit Schrauben Ø 4 mm)					
	A	B	C	D	E	F	G	H	I	J	K	L	M	N	R	
035900/01 – 035007	140	85	81	56	18	67	70	-	65	120	-	-	51	106	-	
035930/31 – 035013	150	150	81	56	18	67	54	70	120	103	102	87	106	106	84	
035940/41 – 035017	175	130	81	56	18	67	79	50	100	128	112	88	86	131	64	
035950/51 – 035022	200	160	94	69	18	80	104	50	130	153	137	112	116	156	94	
035960/61 – 035028	240	190	94	69	18	80	144	80	160	193	175	142	146	196	124	
035970/71 – 035033	290	190	94	69	18	80	194	80	160	243	226	142	146	246	122	
035980/81 – 035044	332	262	132	97	27	116	220	160	222	276	248	198	200	260	150	
035990/91 – 035047	382	292	132	97	27	116	270	190	252	326	298	228	230	310	150	

Montageplatte



Best.Nr.	A	B	C	D
035810	114	114	106	106
035811	94	139	86	131
035812	124	164	116	156
035813	154	204	146	196
035814	154	254	146	246
035815	211	271	200	260
035816	241	321	230	310

Mögliche Bestückung mit Klemmen (Klemmenleisten IP 20 Bestückung)

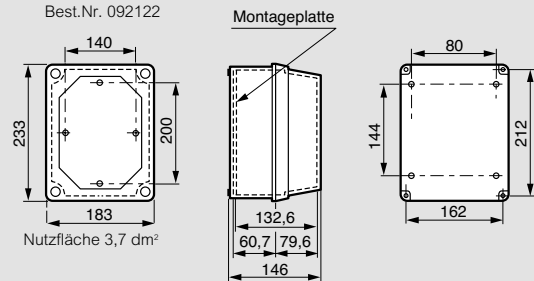
Gehäuse	Anzahl der Klemmen (Klemmenleiste IP 20 steckbar auf die im Gehäuse integrierten Steckfelder, ausgenommen Gehäuse mit Übertiefe)					
	4-fach	8-fach	13-fach	17-fach	22-fach	35-fach
130 x 130 x 74	x	x				
155 x 110 x 74	x	x	x			
180 x 140 x 86	x	x	x			
220 x 170 x 86	x	x	x	x	x	
310 x 240 x 124	x	x	x	x	x	
360 x 270 x 124	x	x	x	x	x	x

Technische Daten der Kunststoffgehäuse mit Übertiefe – IP 55 – IK 07 – IK 08

- Temperaturbeständigkeit: -20 °C bis +50 °C
- Selbstverlöschend: 750 °C

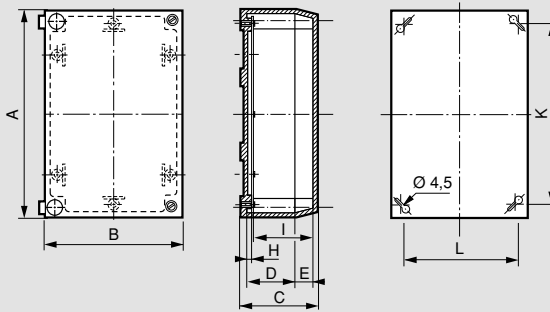
Abmessungen (mm)

Gehäuse



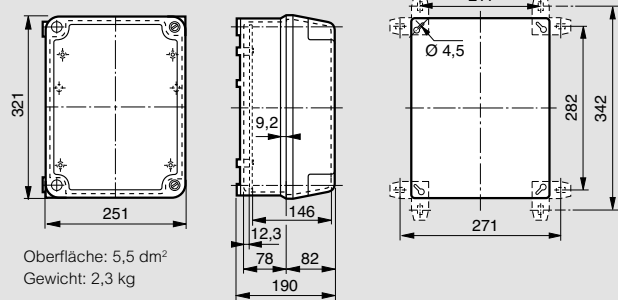
Nutzfläche 3,7 dm²

Gehäuse



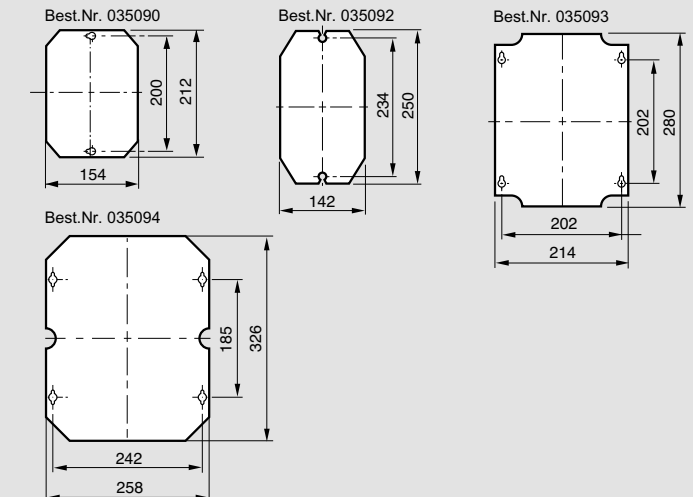
Best.Nr.	Abmessungen						Befestigung der Gehäuse		Oberfl. (dm ²)	Gewicht (kg)	
	A (mm)	B (mm)	C (mm)	D (mm)	E (mm)	H (mm)	I (mm)	K (mm)			L (mm)
035043	273	182	165	62	92	3,8	148,5	246	155	3,5	1,08
035058	367	273	165	62	92	3,8	148,5	340	246	9,0	1,80

Gehäuse



Oberfläche: 5,5 dm²
Gewicht: 2,3 kg

Montageplatte



Abzweigdosen Plexo™ – Kunststoffgehäuse

Zubehör



Verp.-Einh.	Best.Nr.	Leitungseinführungen
Membran-Einführung		
50	091914	Ø 20 mm, Lichtgrau RAL 7035
50	091915	Ø 25 mm, Lichtgrau RAL 7035
50	091916	Ø 32 mm, Lichtgrau RAL 7035
50	091917	Ø 40 mm, Lichtgrau RAL 7035
50	091908	Ø 20 mm, Reinweiß RAL 9010
50	091900	Ø 25 mm, Reinweiß RAL 9010
50	091909	Ø 20 mm, Staubgrau RAL 7037
50	091901	Ø 25 mm, Staubgrau RAL 7037
Stufen-Einführung		
50	091910	Ø 20 mm, Staubgrau RAL 7037
50	091911	Ø 25 mm, Staubgrau RAL 7037

Metrische Kabelverschraubungen IP 68 ohne Gegenmutter		
- Polyamid PA6 UL94-V2		
- Grau RAL 7001		
- Glühdrahtprüfung 960 °C		
- Temperaturbereich: -20 °C bis +80 °C		
- Gummidichtung: wärmehärtendes Elastomer		
Nenngröße	von	Dichtbereich (mm) bis
50	384369	M 12 3 6,5
50	384370	M 16 4 8
50	384371	M 20 5 10
35	384372	M 25 13 18
20	384373	M 32 18 25
10	384374	M 40 22 32
5	384375	M 50 30 38
5	384376	M 63 34 44

Befestigungszubehör und Scharniere		
1	035802	Befestigungsglaschen - Für Abzweigdosen Plexo und Kunststoffgehäuse ab 130 x 130 mm. - Satz mit je 4 Befestigungsglaschen.
Scharniere		
- Schwarz RAL 7016.		
- Satz mit je 2 Stück für Abzweigdosen und Kunststoffgehäuse der Abmessung:		
1	035800	130 x 130 mm bis 270 x 170 mm
1	035801	310 x 240 mm bis 360 x 270 mm

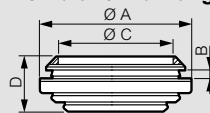
Montageplatten – Stahlblech galvanisiert		
- Für Abzweigdosen und Kunststoffgehäuse der Abmessung (Höhe x Breite):		
5	035810	130 x 130 mm
5	035811	155 x 110 mm
5	035812	180 x 140 mm
5	035813	220 x 170 mm
5	035814	270 x 170 mm
5	035815	310 x 240 mm
5	035816	360 x 270 mm

Technische Daten

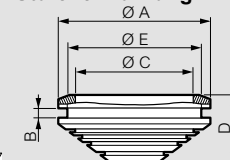
Abmessungen (mm)

Leitungseinführung als Membran- oder Stufeneinführung

Membraneinführung



Stufeneinführung



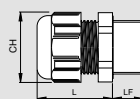
	A	B	C	D	E
Ø 20	Ø 27,6	2	Ø 20	10	Ø 22
Ø 25	Ø 33,8	2	Ø 25	12,8	Ø 27,5
Ø 32	Ø 42	2	Ø 32,2	14,5	Ø 34,6
Ø 40	Ø 50	2	Ø 40,2	16,2	Ø 42,5

	A	B	C	D	E
Ø 20	Ø 27,6	2,4	Ø 20,2	14,5	Ø 22
Ø 25	Ø 33,8	2,4	Ø 25,6	18	Ø 27,5

Anzahl der Einführungen je Abmessung

Dose/Gehäuse	Ø 20	Ø 25	Ø 32	Ø 40
Rund				
Ø 60	4			
Ø 70	4			
Quadratisch				
65 x 65 x 40	7			
80 x 80 x 45	7			
105 x 105 x 55		7		
130 x 130 x 74	2	8		
Rechteckig				
155 x 110 x 74	2	8		
180 x 140 x 86		4	6	
220 x 170 x 86		8	6	
310 x 240 x 124			18	6
360 x 270 x 124			16	8

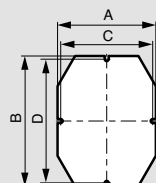
Metrische Kabelverschraubung IP 68



ISO-Gewinde	Dimensionen (mm)		
Best.Nr.	LF	CH	L
384369	10	15	22
384370	10	19	26
384371	12	24	29
384372	15	33	35
384373	15	42	40
384374	17	53	49
384375	17	60	54
384376	18	68	54

Gegenmuttern siehe **206**

Montageplatte



Best.Nr.	A	B	C	D
035810	114	114	106	106
035811	94	139	86	131
035812	124	164	116	156
035813	154	204	146	196
035814	154	254	146	246
035815	211	271	200	260
035816	241	321	230	310

Kabeleinführungen IP 68/55

Kabelverschraubungen



Metrische Kabelverschraubungen IP 68 ohne Gegenmutter

- Polyamid PA6 UL94-V2
- Grau RAL 7001
- Glühdrahtprüfung 960 °C
- Temperaturbereich: -20 °C bis +80 °C
- Gummidichtung: wärmehärtendes Elastomer

Verp.-Einh.	Best.Nr.	Nenngröße	Dichtbereich (mm)	
			von	bis
50	384369	M 12	3,5	6,5
50	384370	M 16	4	8
50	384371	M 20	6	12
35	384372	M 25	13	17
20	384373	M 32	18	25
10	384374	M 40	22	32
5	384375	M 50	30	35
5	384376	M 63	35	44

Kabelverschraubungen IP 68 ohne Gegenmutter

- Polyamid (PA)
- Lichtgrau RAL 7035
- Glühdrahtprüfung 850 °C
- Temperaturbereich: -20 °C bis +80 °C
- halogenfrei

Metrische Kabelverschraubung

Verp.-Einh.	Best.Nr.	Nenngröße	Dichtbereich (mm)	
			von	bis
50	381576	M 12	4	6
50	381577	M 16	4	8
50	381578	M 20	8	12
50	381579	M 25	13	18
50	381580	M 32	19	25
50	381581	M 40	22	32
10	381582	M 50	30	35
10	381583	M 63	34	44

PG-Kabelverschraubung

Verp.-Einh.	Best.Nr.	Nenngröße	Dichtbereich (mm)	
			von	bis
50	381584	PG 7	3	8
50	381585	PG 9	5	8,5
50	381586	PG 11	6	10
50	381587	PG 13,5	8	12
50	381588	PG 16	10	14
50	381589	PG 21	12	18
10	381590	PG 29	18	25
10	381591	PG 36	22	32
10	381592	PG 42	30	38
10	381593	PG 48	34	44

Gegenmuttern

- Glasfaserverstärktes (UL94-V0) Polyamid PA6
- Grau RAL 7001

Metrische Gegenmuttern

Verp.-Einh.	Best.Nr.	Nenngröße
50	386571	M 12 x 1,5
50	386572	M 16 x 1,5
50	386573	M 20 x 1,5
50	386574	M 25 x 1,5
25	386575	M 32 x 1,5
25	386576	M 40 x 1,5
10	386577	M 50 x 1,5
10	386578	M 63 x 1,5

PG-Gegenmuttern

Verp.-Einh.	Best.Nr.	Nenngröße
50	386561	PG 7
50	386562	PG 9
50	386563	PG 11
50	386564	PG 13,5
50	386565	PG 16
50	386566	PG 21
25	386567	PG 29
10	386568	PG 36
10	386569	PG 42
10	386570	PG 48

Abzweigdosen Plexo ab **S. 555**

Kunststoffgehäuse ab **S. 202**

Kabeleinführungen IP 68

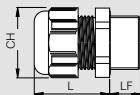
Kabelverschraubungen

Technische Daten

Metrische Kabelverschraubungen IP 68

Abmessungen (mm)

ISO-Gewinde	Dimensionen (mm)		
Best.Nr.	LF	CH	L
384369	10	15	22
384370	10	19	26
384371	12	24	29
384372	15	33	35
384373	15	42	40
384374	17	53	49
384375	17	60	54
384376	18	68	54

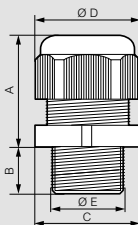


Kabelverschraubungen IP 55

Abmessungen (mm)

Metrische Kabelverschraubung

Best.Nr.	Nenngröße	A max.	B	Ø D	C	Ø E	Ø Montagebohrung
381576	M 12	22	10	16,8	15	11,9	12,7
381577	M 16	26	10	21	19	15,9	16,2
381578	M 20	29	12	26,5	24	19,8	20,4
381579	M 25	35	15	36	33	24,8	25,4
381580	M 32	40	15	46,5	42	31,6	32,5
381581	M 40	49	17	58,5	53	39,9	40,5
381582	M 50	54	17	66,5	60	50	50,8
381583	M 63	54	18	75	68	62,9	64



PG-Kabelverschraubung

Best.Nr.	Nenngröße	A max.	B	Ø D	C	Ø E	Ø Montagebohrung
381584	PG 7	22	10	16,8	15	12,5	12,7
381585	PG 9	26	10	21	19	15,2	15,2
381586	PG 11	27	12	24,5	22	18,6	18,6
381587	PG 13,5	29	12	26,5	24	20,4	20,4
381588	PG 16	30	13	29,5	27	22,5	22,5
381589	PG 21	35	15	36	33	28,3	28,3
381590	PG 29	40	15	46,5	42	37	37
381591	PG 36	49	17	58,5	53	47	47
381592	PG 42	54	17	66,5	60	54	54
381593	PG 48	54	18	75	68	60	60

Gegenmuttern

Abmessungen (mm)

Metrische Gegenmuttern

ISO-Gewinde	Dimensionen (mm)		
Best.Nr.	CH	S	Ø D
386571	19	5	21
386572	22	5	24
386573	26	6	28
386574	32	6	35
386575	41	7	43
386576	50	7	56
386577	60	8	66
386578	75	8	81



PG-Gegenmuttern

PG-Gewinde	Dimensionen (mm)		
Best.Nr. RAL7001	CH	S	Ø D
386561	19	5	21
386562	22	5	24
386563	24	5	26
386564	26	6	28
386565	32	6	35
386566	36	7	38
386567	46	7	51
386568	60	8	66
386569	70	8	76
386570	75	8	81