

BESCHREIBUNG

2-Draht-Aufputz-Türstation Video mit Frontblende aus ZAMAK und Weitwinkel-Farbkamera. Kamerabeleuchtung mit weißen LEDs für bessere Nachtsicht. Enthält standardmäßig 2 Ruftasten und kann, mittels Schiebeschalter, als Ein- oder Zweifamilienhaus konfiguriert werden. Ausgestattet mit Namensschild inkl. Helligkeitsgesteuerter Hinterleuchtung (weiße LEDs) und Status-LEDs für Gespräch und Türöffner. Der Türöffner (max. 30 Ohm Innenwiderstand) wird direkt an die Klemmen S+ und S- (18 V 4 A Stoßstrom, 250 mA Haltestrom) angeschlossen. Türstation kann mittels UP-Dose (Best.Nr. 350020) und Zubehör (Best.Nr. 343061) Unterputz versetzt werden.

Maße: B x H x T: 100x190x26 mm

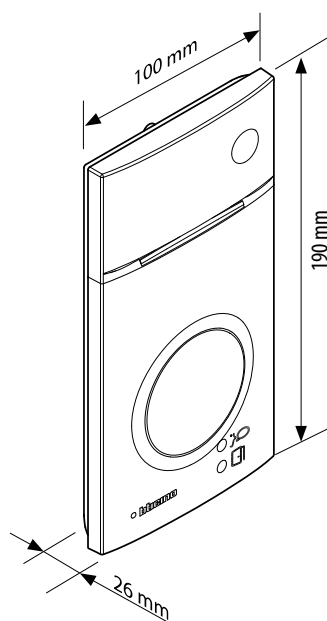
ZUBEHÖR

- 343051 – Regendach
- 343061 – UP-Zubehör
- 350020 – UP-Dose, 2-modulig

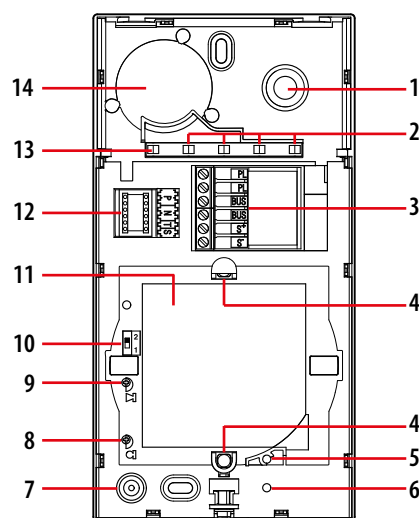
TECHNISCHE EIGENSCHAFTEN

| | |
|---|--------------------------|
| Spannungsversorgung über SCS-BUS: | 18 – 27 V DC |
| Max. Verbrauch im Stand-by (Namensschildbeleuchtung AUS): | 15 mA |
| Max. Verbrauch im Stand-by (Namensschildbeleuchtung EIN): | 25 mA |
| Max. Verbrauch unter Betriebsbedingungen: | 245 mA |
| Farblinse: | 1/3" |
| Objektiv: | F2,35 f2,2 mm |
| Aufnahmewinkel: | ~110° in der Diagonale |
| Auflösung: | 330 TV-Linien horizontal |
| Beleuchtung des Aufnahmebereiches: | LEDs weiß |
| Einstellung der Helligkeit: | Automatisch |
| Interlace: | 2:1 |
| Betriebstemperatur: | -25 °C bis +70 °C |
| Schutzart: | IP 54 |
| Schlagfestigkeit: | IK 10 |

ABMESSUNGEN



Vorderansicht ohne Abdeckung

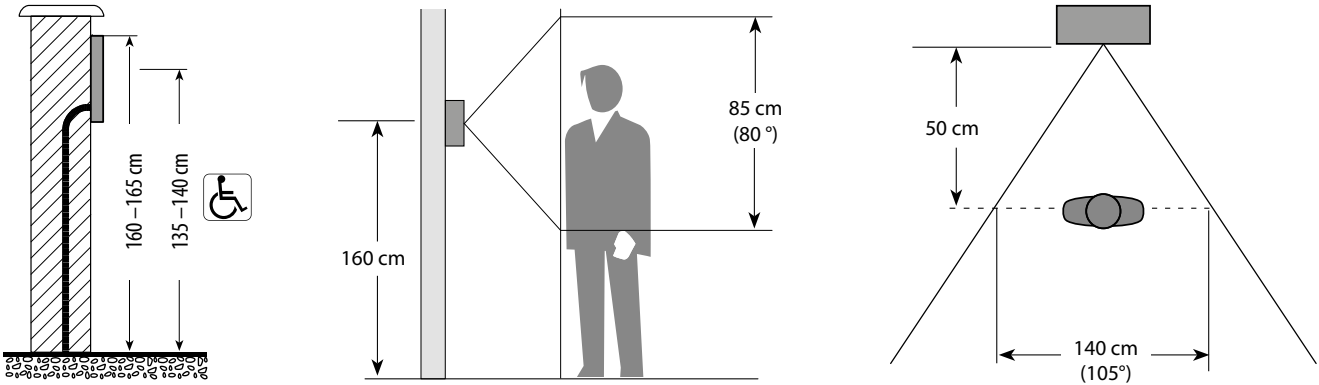


LEGENDE

1. Kamera
2. Weiße LEDs zur Beleuchtung des Aufnahmebereiches
3. Anschlussklemmen für BUS, Türöffner und externe Türöffnertaste (z. B. Postschloss)
4. Ruftasten
5. LED zur Statusanzeige „Gespräch“
6. LED zur Statusanzeige „Türöffner“
7. Mikrofon
8. Einstellung der Empfindlichkeit des Mikrofons
9. Einstellung der Lautstärke des Lautsprechers
10. Schiebeschalter für Anzahl Ruftasten
 1 = Einfamilienhaus (1 Ruftaste)
 2 = Zweifamilienhaus (2 Ruftasten)
11. LED-Beleuchtung für Namensschild
12. Konfiguratoren-Steckplätze
13. Helligkeitssensor zum automatischen Einschalten der Hintergrundbeleuchtung
14. Lautsprecher

INSTALLATIONSHÖHE UND AUFNAHMEBEREICH

Die empfohlene Installationshöhe für Video-Türstationen liegt bei 160 – 165 cm (Oberkante). Starke Lichtquellen, welche direkt in die Kamera scheinen, sollten vermieden werden. Die Türstation ist mit weißen LEDs ausgestattet, welche den Aufnahmebereich erhellen. Sollten die Lichtbedingungen sehr schlecht sein, wird eine zusätzliche (externe) Beleuchtung empfohlen.



KONFIGURATION

Diese Türstation wird physisch (mit Konfiguratoren) wie folgt konfiguriert:

P – NUMMER DER TÜRSTATION

In einer Anlage mit nur einer Türstation wird P nicht konfiguriert. Bei mehreren Türstationen muß der rechte P-Steckplatz zwischen 0 und 9 konfiguriert werden. Türen, die mit 0 konfiguriert sind, können immer geöffnet werden. Türen mit einer Konfiguration von 1 bis 9 nur von jener Hausstation, welche angeläutet wurde. Der rechte P-Steckplatz ist für die Einer-Stellen, der linke P-Steckplatz ist für die Zehner-Stellen.

N – RUFNUMMER

Mit diesen Steckplätzen wird die Ruftastenzuordnung der ersten Ruftaste belegt (z. B. _1). Automatisch wird damit diese Hausstation der untersten Taste der Türstation zugeordnet. Die weitere Zuordnung der Ruftasten erfolgt automatisch in aufsteigender Reihenfolge. Bei Türstationen mit Zehnertastatur erfolgt keine Konfiguration. Der rechte N-Steckplatz ist für die Einer-Stellen, der linke N-Steckplatz ist für die Zehner-Stellen.

T – ZEITEINSTELLUNG DESTÜRÖFFNERS

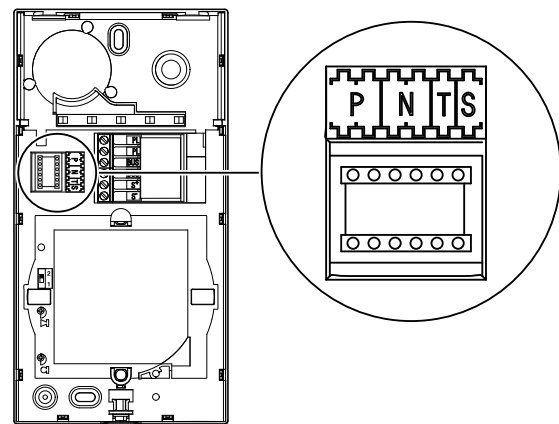
Der Konfigurator im Steckplatz T bestimmt die Zeitdauer der Aktivierung des Türöffners.

| | | | | | | | |
|----------------------|--------|--------|--------|--------|--------|--------|---------|
| 0= Kein Konfigurator | 1 | 2 | 3 | 4* | 5 | 6 | 7 |
| 4 Sek. | 1 Sek. | 2 Sek. | 3 Sek. | Taster | 6 Sek. | 8 Sek. | 10 Sek. |

* **Maximale Zeiteinstellung des Türöffners 10 Sek.**, wonach das Gerät wieder in den Stand-by-Modus übergeht. Für einen längeren Betrieb als 10 Sekunden muß der Aktivator (Best.Nr. 346210) in MOD = 5 konfiguriert werden.

S – SIGNALTYP DES TÜRÖFFNERS

Der Konfigurator in S im Türlautsprechermodul bestimmt den Signaltyp des Rufes von dieser Türstation und die Aktivierung/Deaktivierung des Türöffner-Tones. Die Hausstation SPRINT verfügt nicht über programmierbare Ruftöne. Die Art des Ruftons ist abhängig vom Konfigurator im Steckplatz S der Türstation (siehe Tabelle).



Bei den Hausstationen Classe 100 und Classe 300 können, je nach Konfigurator im Steckplatz S der Türstation, verschiedene Ruftöne programmiert werden.

| | | | | | |
|--------------|---|---|---|---|--------------------------|
| Konfigurator | 0 | 1 | 2 | 3 | Türöffnerton aktiviert |
| Konfigurator | 4 | 5 | 6 | 7 | Türöffnerton deaktiviert |

Für Einfamilienhäuser kann die Konfiguration S=9 (Türöffnerton aktiviert) oder S=8 (Türöffnerton deaktiviert) als Generalrufherangezogen werden. Mit dieser Konfiguration läuten alle Hausstationen parallel (max. 5), mit dem Rufton von S=0 bzw. S=4.

Tabelle (Türöffnerton aktiviert) für Ruftöne der Hausstation SPRINT

| | | | | |
|--------------|---------|-------------------|---------|----------|
| Konfigurator | 0 | 1 | 2 | 3 |
| Ruftöne | Zweiton | Einton-pulsierend | Zweiton | Dauerton |
| | 1200Hz | 1200Hz | 1200Hz | 1200Hz |
| | 600Hz | 0 Hz | 2400Hz | |

Tabelle (Türöffnerton deaktiviert) für Ruftöne der Hausstation SPRINT

| | | | | |
|--------------|---------|-------------------|---------|----------|
| Konfigurator | 4 | 5 | 6 | 7 |
| Ruftöne | Zweiton | Einton-pulsierend | Zweiton | Dauerton |
| | 1200Hz | 1200Hz | 1200Hz | 1200Hz |
| | 600Hz | 0 Hz | 2400Hz | |